

# Montageanleitung zum Vollauszugbeschlag "Dispensa-VVS"

Mounting instruction for full-extension top- and bottom runner

"Dispensa-VVS"

Instruction de montage pour coulisse télescopique

"Dispensa-VVS"



Hochschrank gegen Kippen sichern!  
Protect the larder unit against tilting over!  
Protéger le cadre coulissant contre basculement!



**1** Korpusschiene oben  
top cabinet slide  
ferrure coulissante supérieure

**2** Korpusschiene unten  
bottom cabinet slide  
ferrure coulissante inférieure

**3** Mittelteil untere Beschlagschiene  
central part bottom runner  
pièce centrale coulisse inférieure

**4** Beschlagschiene unten  
bottom runner  
coulisse inférieure

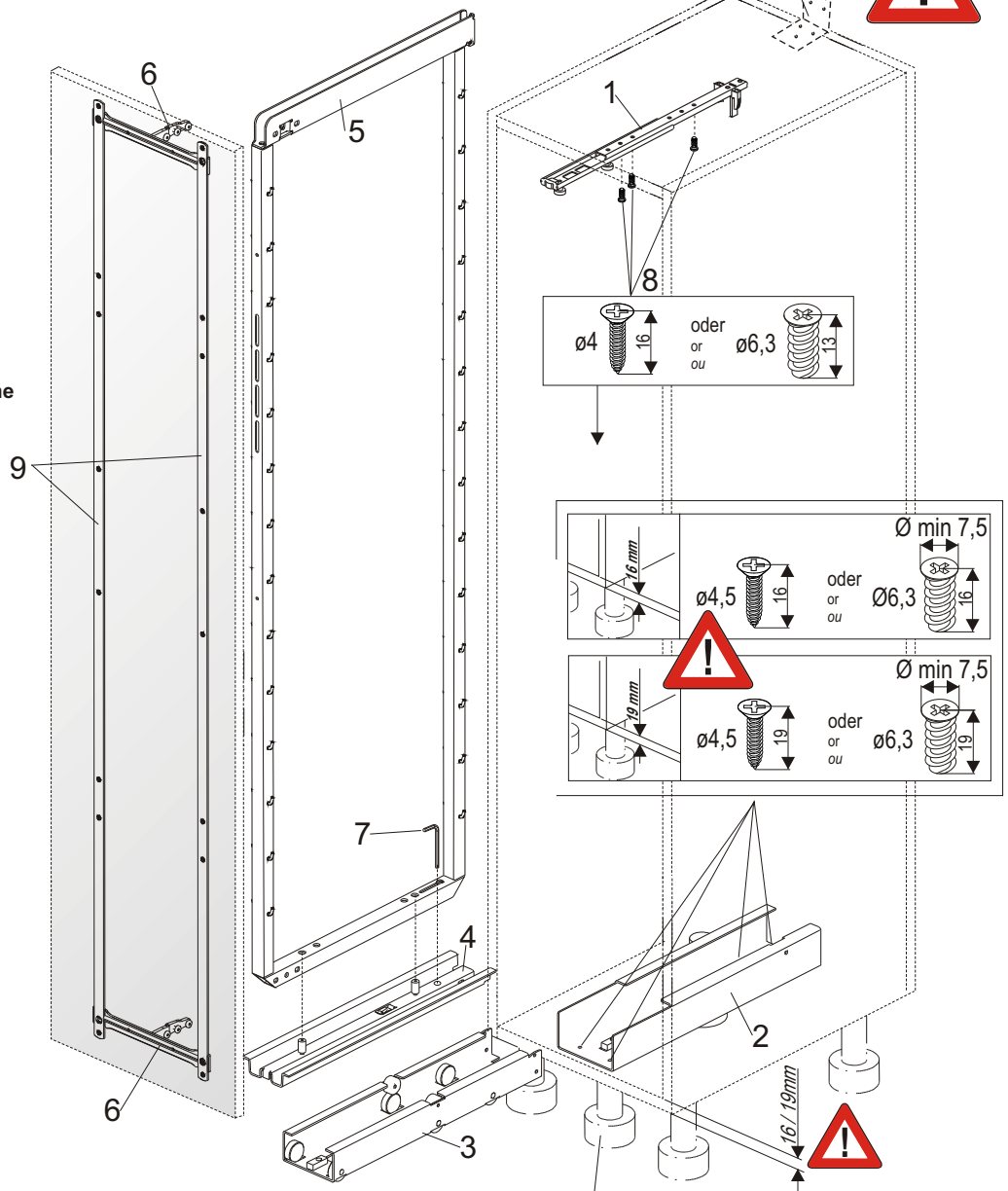
**5** Tragrahmen  
centre upright  
cadre coulissant

**6** Fronthalter  
frontbracket  
support frontal

**7** Einstellschlüssel  
adjusting key  
clé de réglage

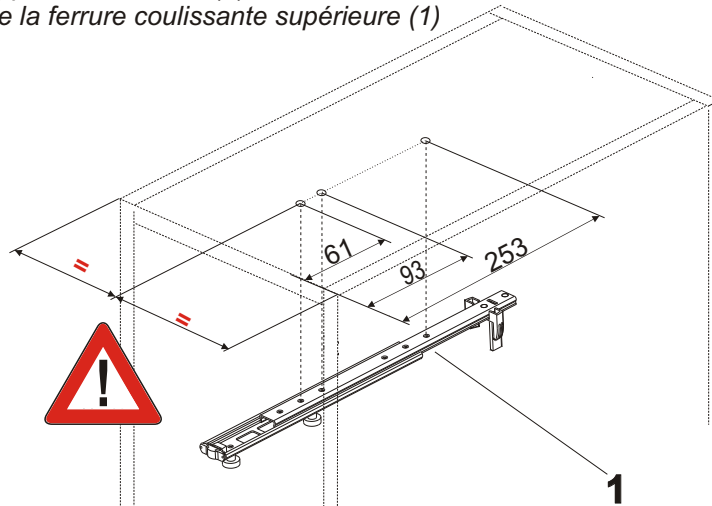
**8** Euro-Schraube mit Senkkopf  
VZ 6,3 x 13 mm  
Euro-screw with flat head  
VZ 6,3 x 13 mm  
vis-Euro avec tête conique  
VZ 6,3 x 13 mm

**9** Frontschiene (optional)  
Frontstrip (optional)  
rail frontal (optional)

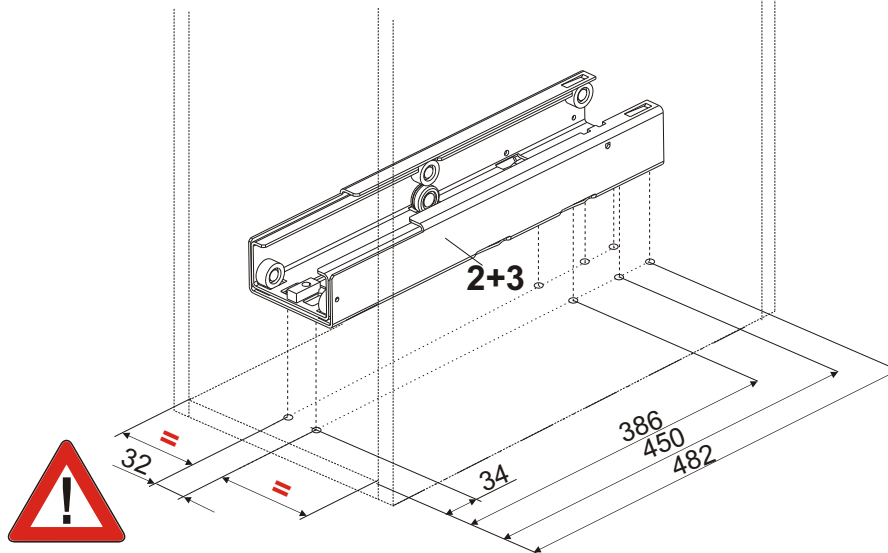


Schrankboden mit einem fünften Sockelfuß verstärken  
Strengthen the cabinet bottom with 5th base stand  
Consolider le fond d'armoire avec 5ème pied de socle

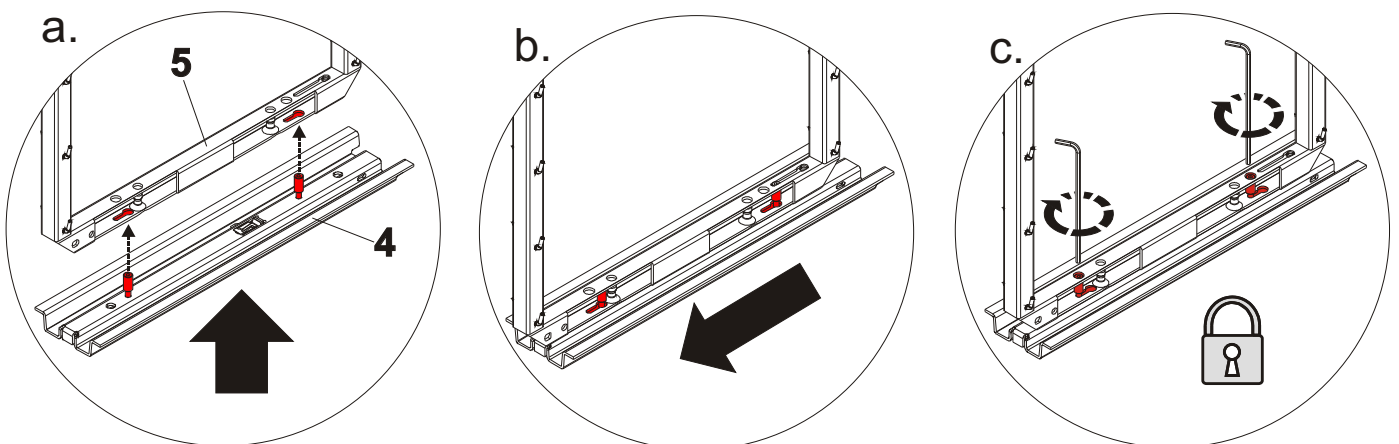
**1** **Montage obere Korpusschiene (1)**  
 Assembly of upper cabinet slide (1)  
 Assemblage de la ferrure coulissante supérieure (1)



**2** **Montage untere Korpusschiene (2) und Mittelteil (3)**  
 Assembly of lower cabinet slide (2) and central part bottom runner (3)  
 Assemblage de la ferrure coulissante inférieure (2) et la pièce centrale coulisse inférieure (3)



**3** **Montage untere Beschlagschiene (4) mit Tragrahmen (5)**  
 Assembly of the bottom runner (4) with centre upright (5)  
 Assemblage de la coulisse inférieure (4) avec le cadre coulissant (5)

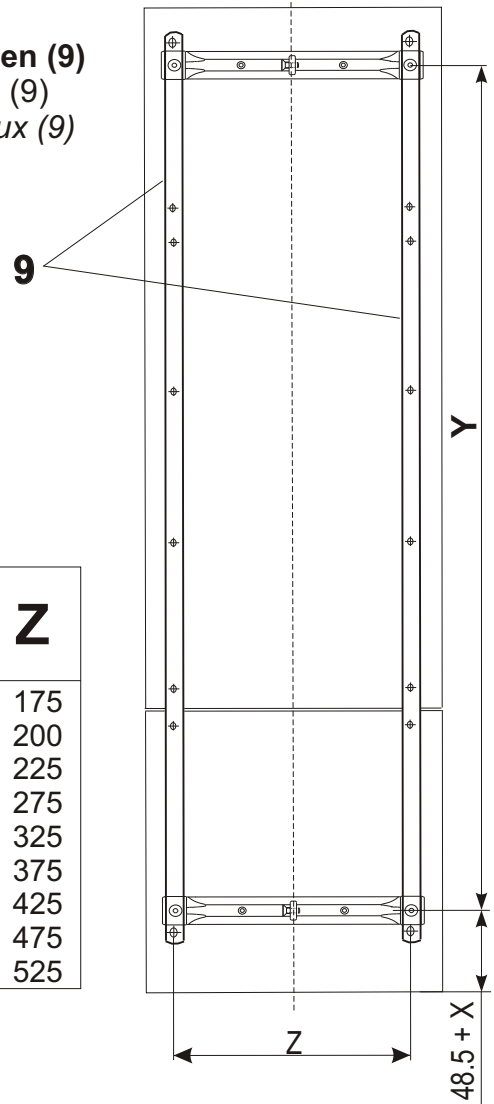
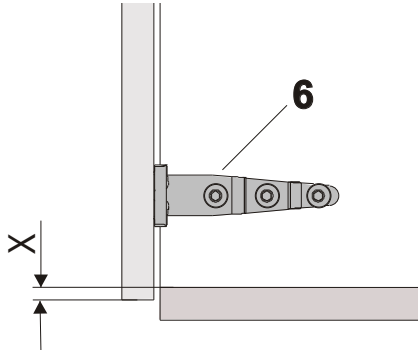


**4**

**Montage der Fronthalter (6) und der Frontschiene (9)**

Assembly of the frontbrackets (6) and the frontstrips (9)

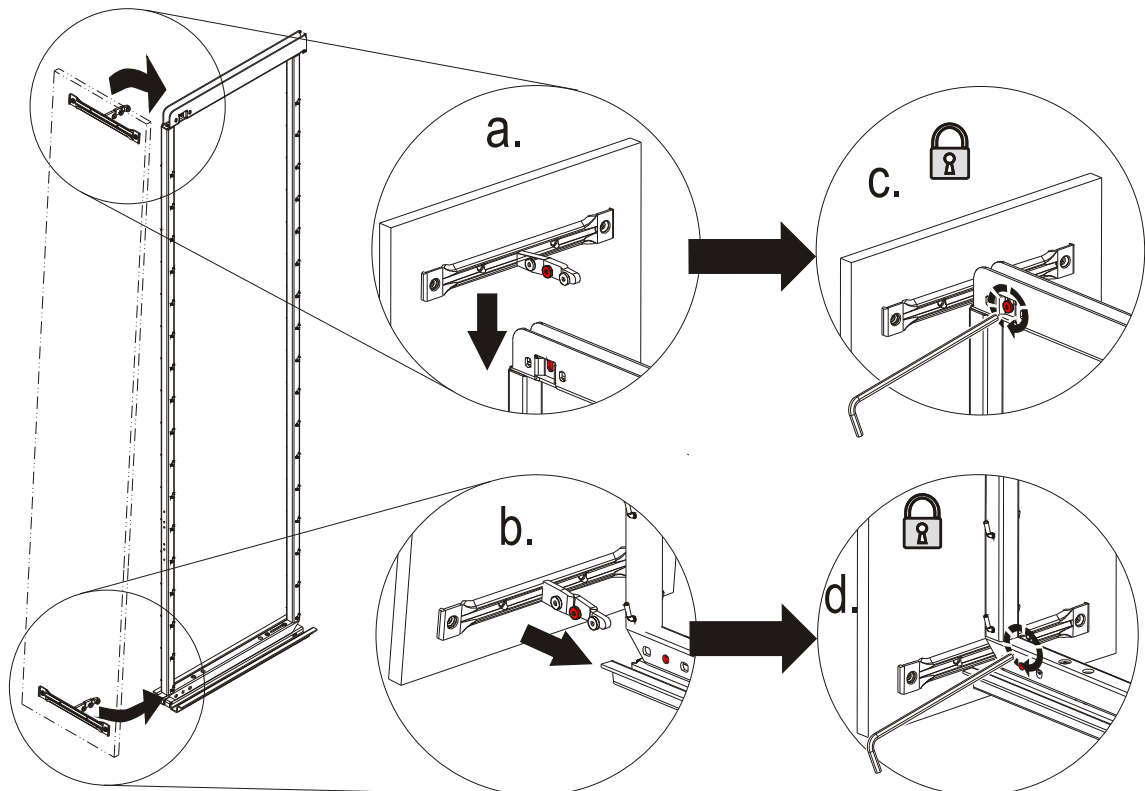
Assemblage du support frontal (6) et des rails frontaux (9)



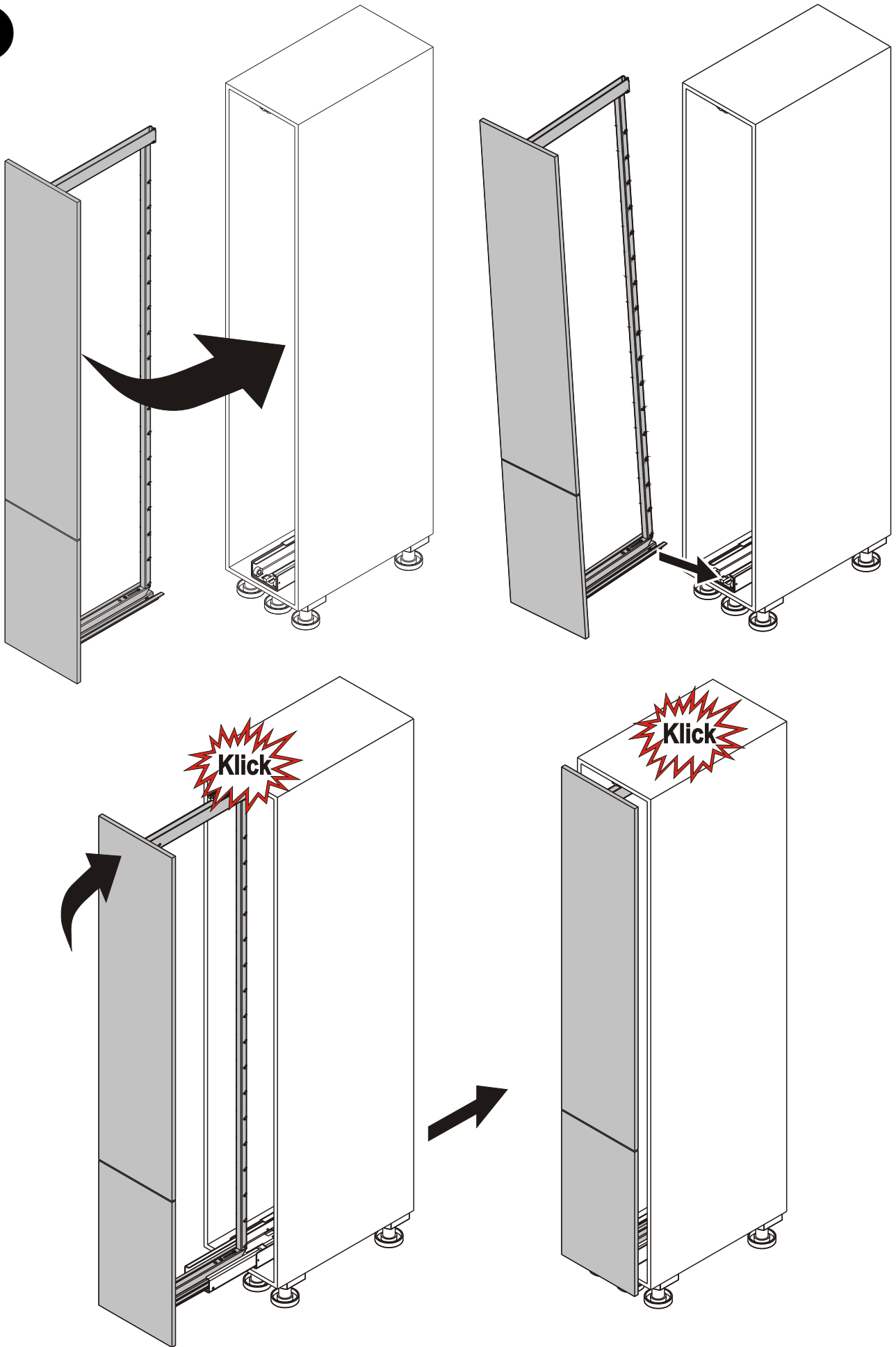
Y = lichte Schrankhöhe - 101,5mm  
 Y = inside cabinet height - 101,5mm  
 Y = hauteur intérieure du meuble - 101,5mm

Schrankbreite Cabinet width Dimension d'armoire	Z
250	175
275	200
300	225
350	275
400	325
450	375
500	425
550	475
600	525

**5**

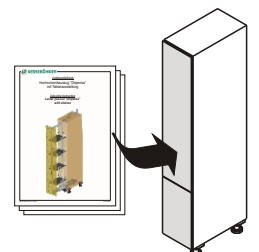
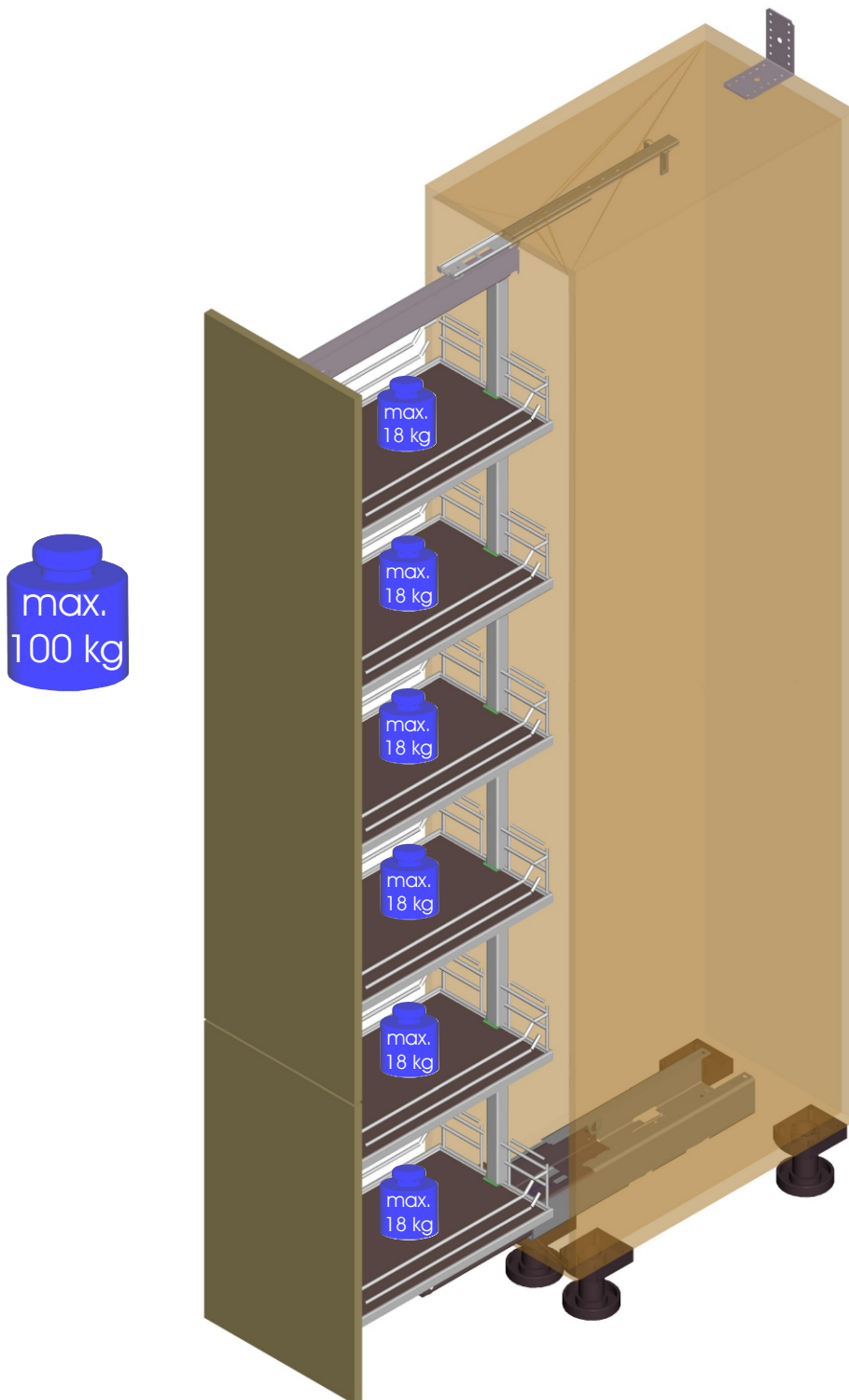


**6**

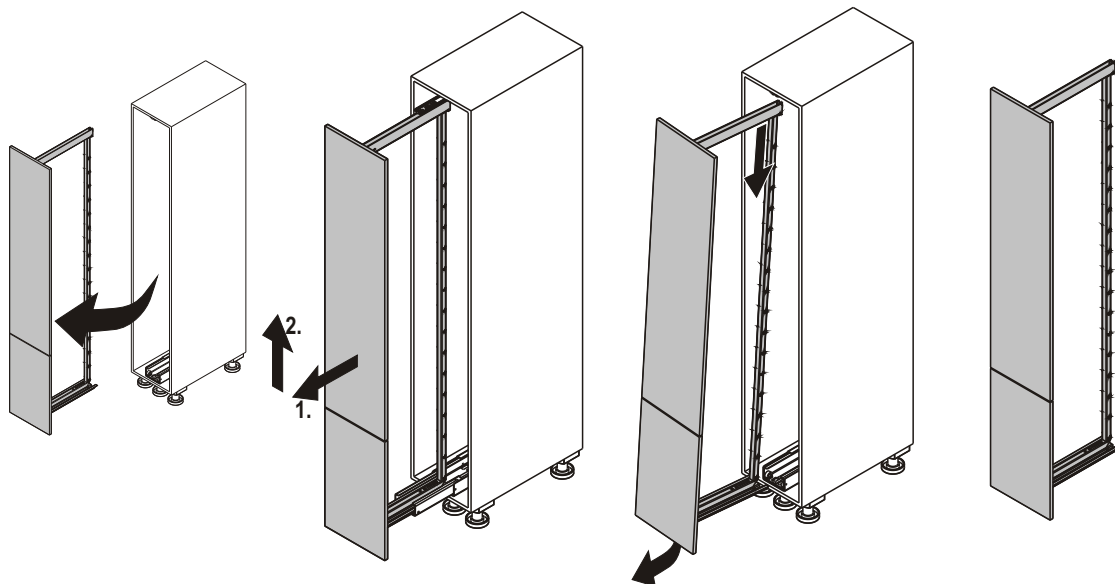


**Justieranleitung**  
Hochschrankauszug "Dispensa"  
mit Tablarausstattung

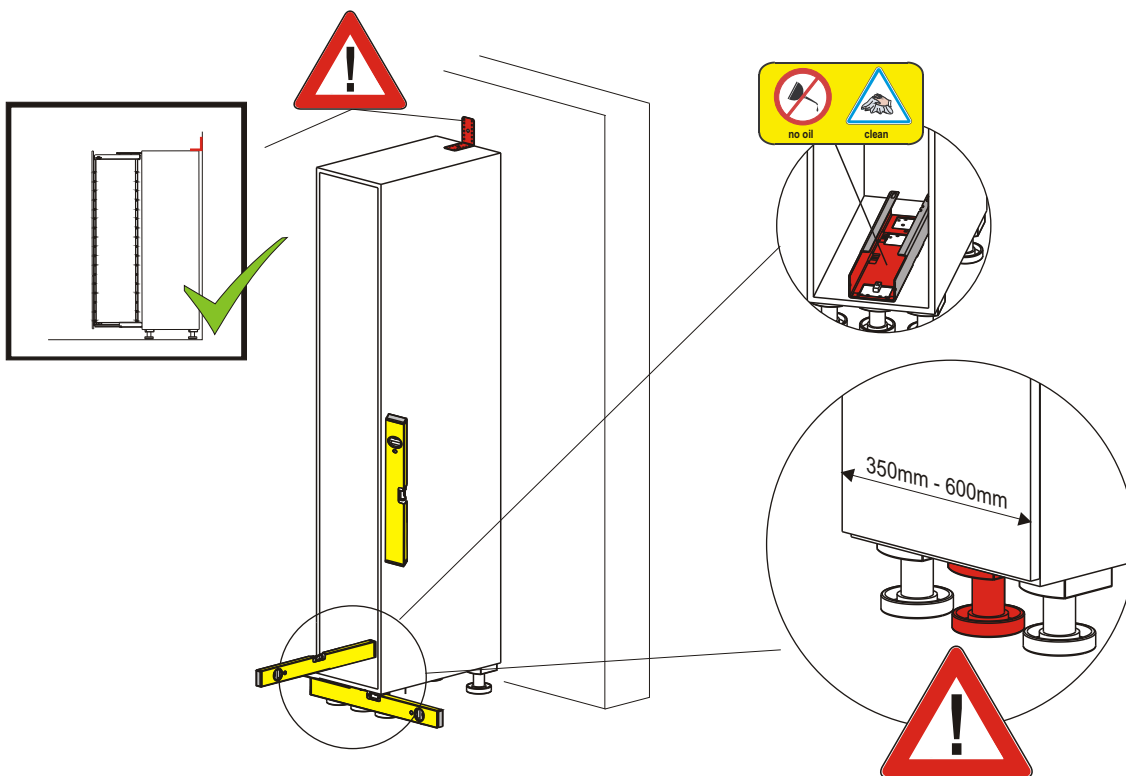
**Adjusting Instruction**  
*Larder pull-out "Dispensa"*  
*with shelves*



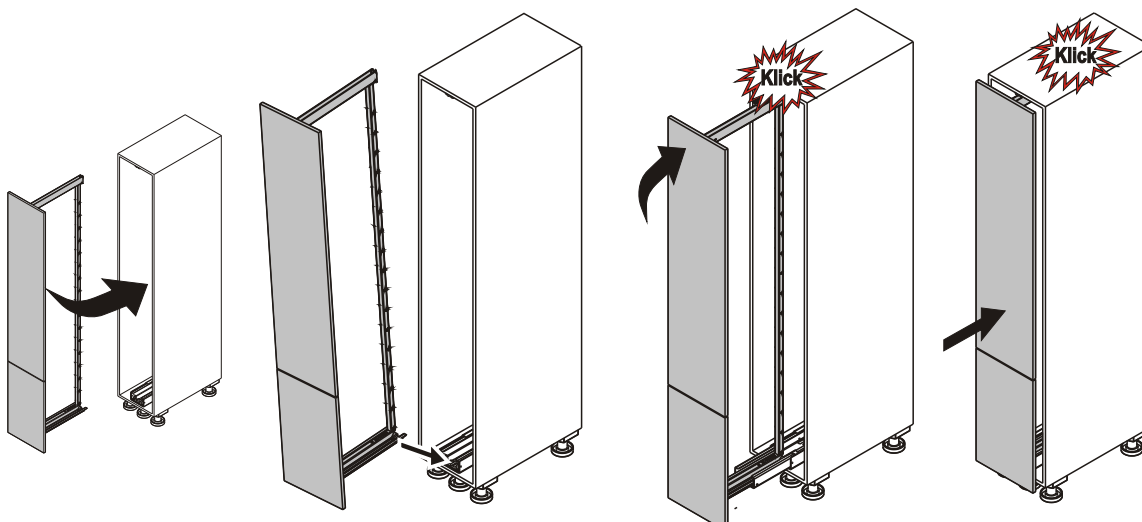
1



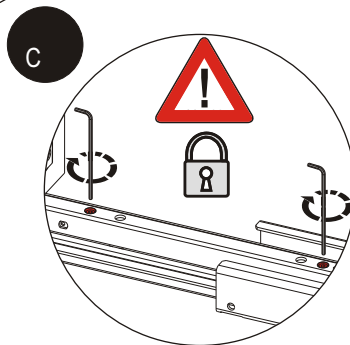
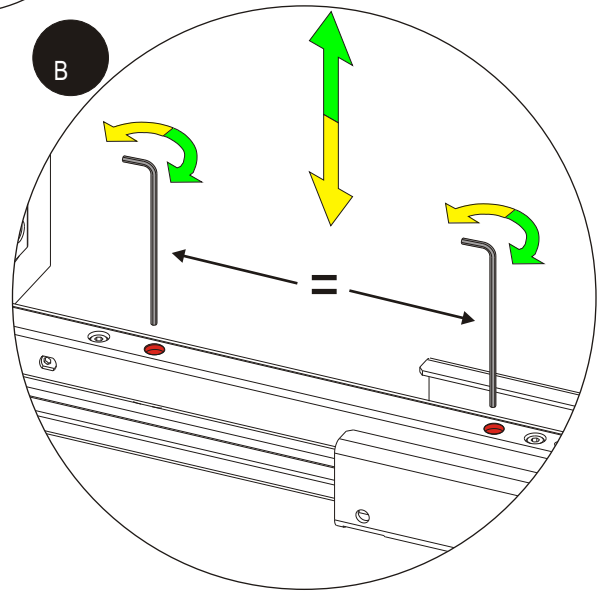
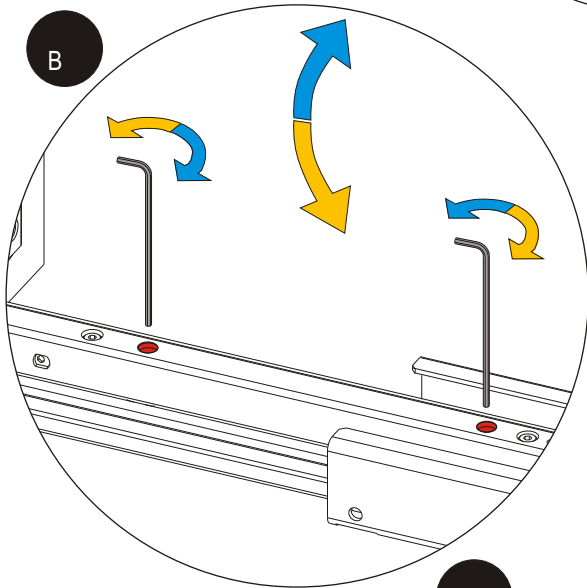
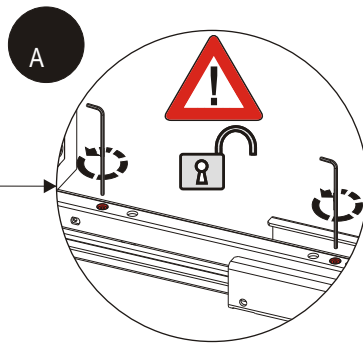
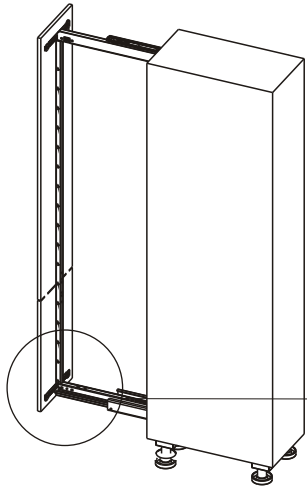
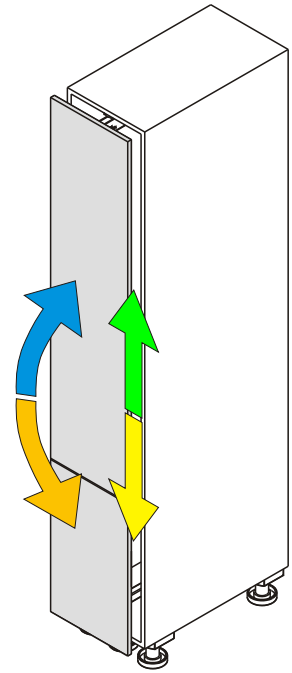
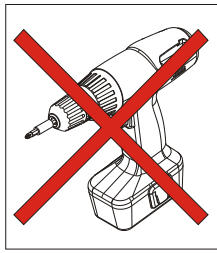
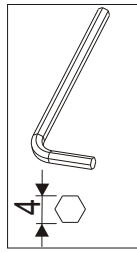
2



3

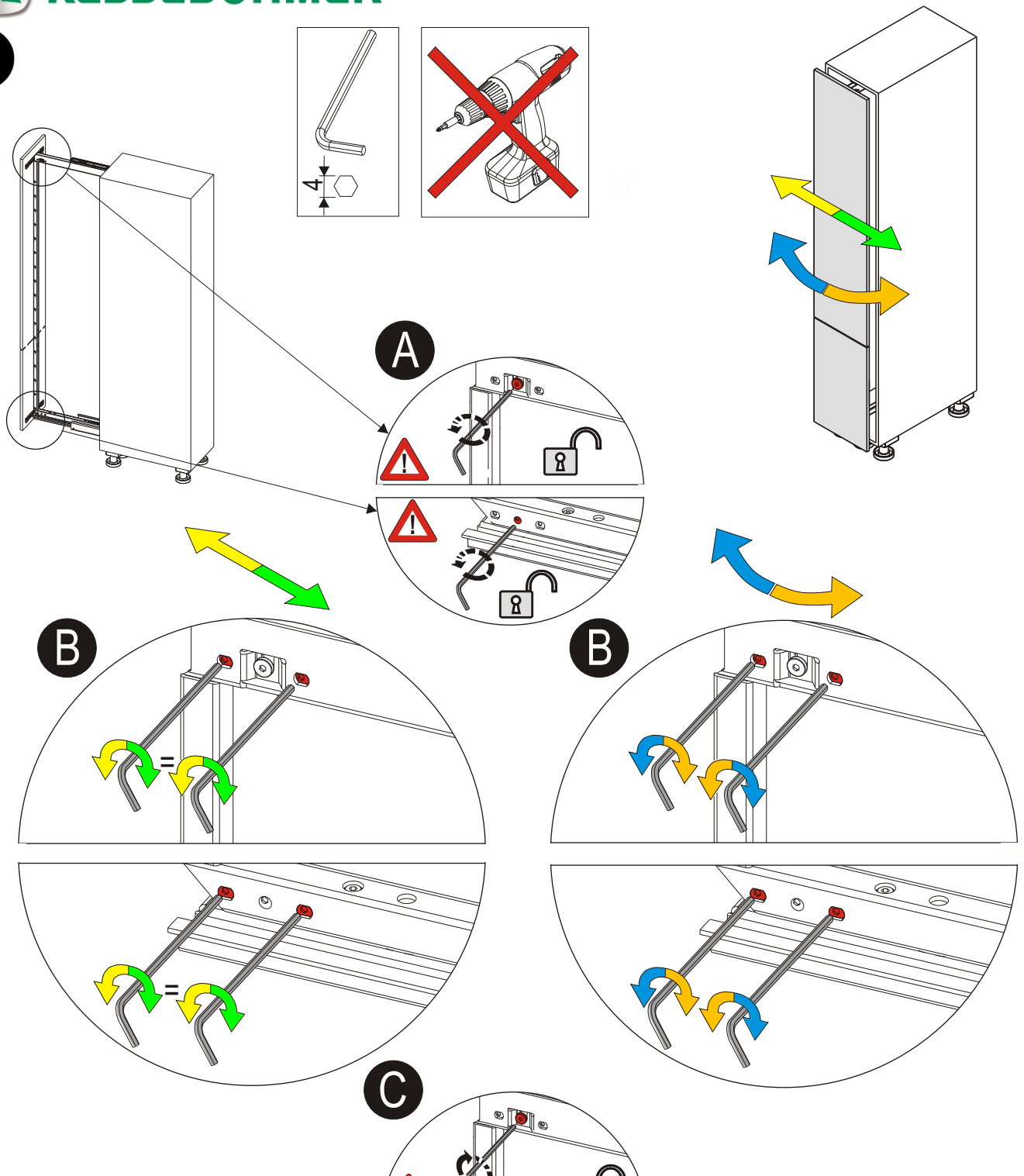


**4**





**5**



**6**

