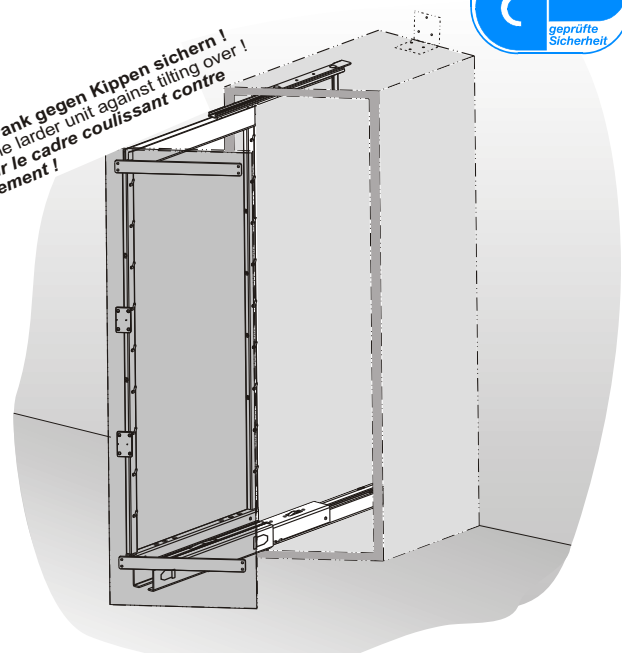
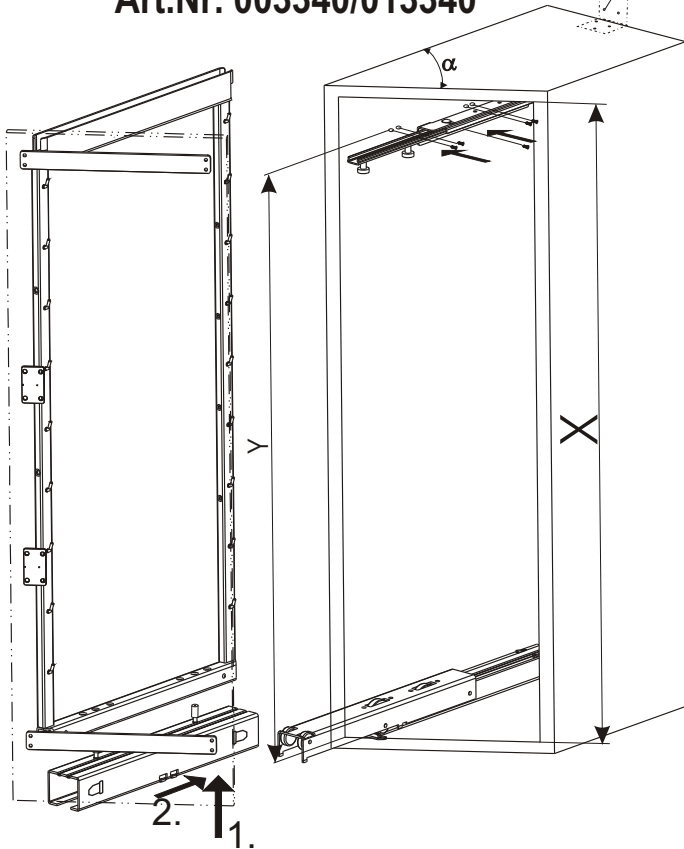


# Montageanleitung zum "Dispensa-Diagonal" Vollauszugbeschlagn

Mounting Instruction Dispensa Diagonal  
Full Extention Pull Out  
instructions de montage pour  
le Dispensa Diagonal  
Art.Nr. 003340/013340

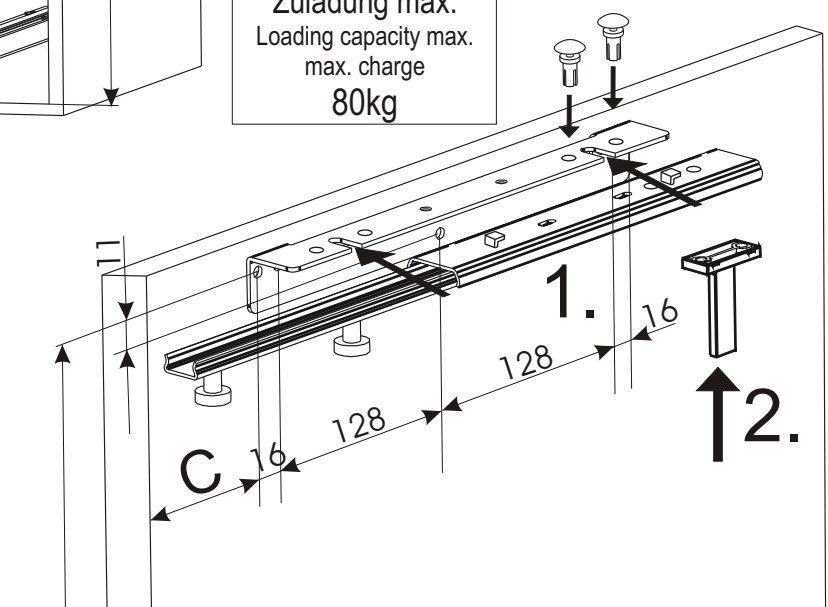
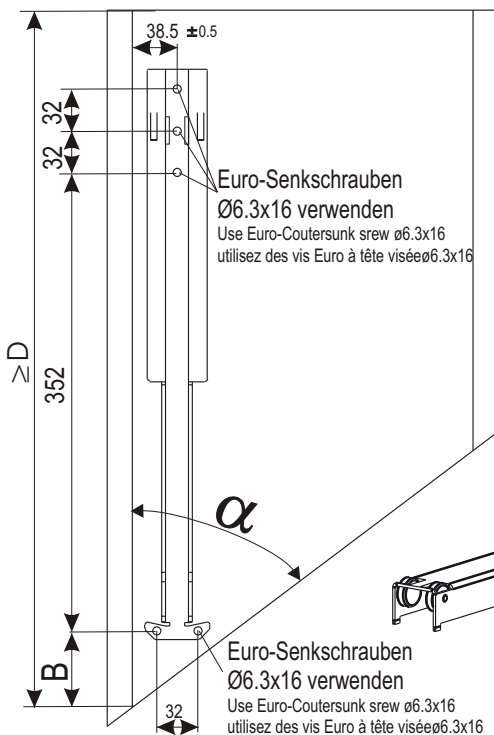


Hochschrank gegen Kippen sichern!  
Protect the larder unit against tilting over!  
Protégér le cadre coulissant contre  
basculement!



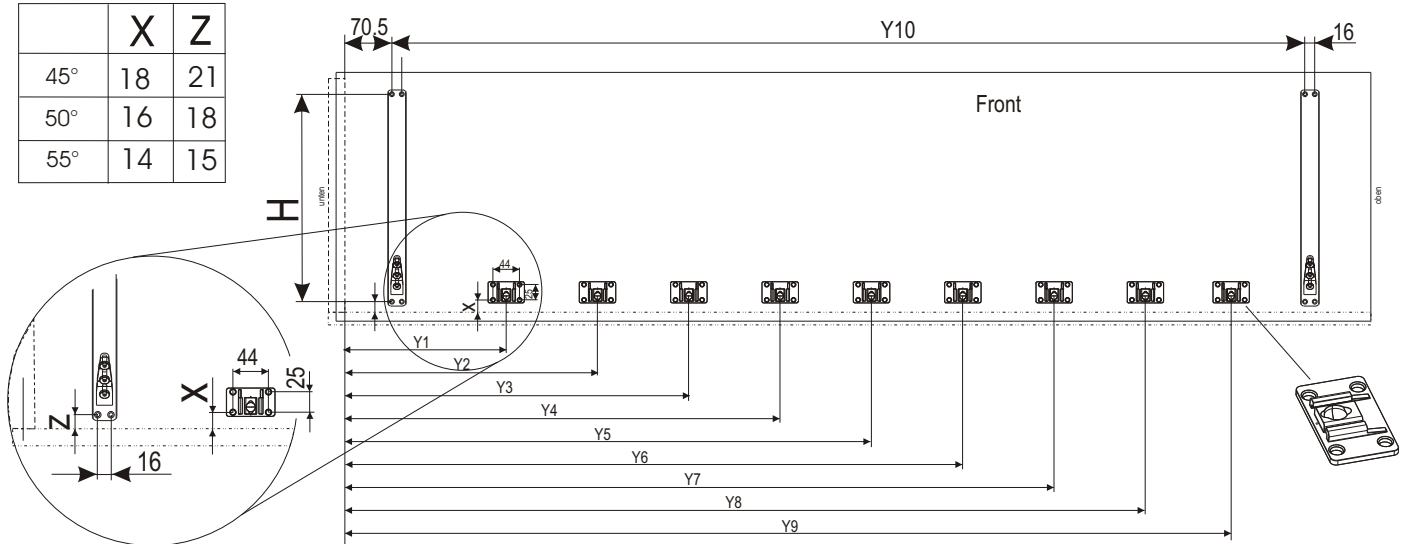
Art.Nr.	X	Y
013277...	>1102	1077
013290...	>1262	1237
013299...	>1490	1465
013291...	>1807	1782
013292...	>2107	2082

Zuladung max.  
Loading capacity max.  
max. charge  
80kg

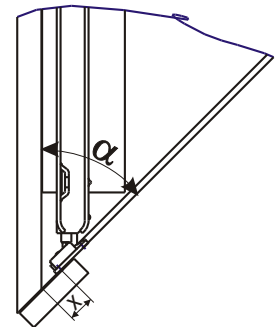


$\alpha$	B	C	D
45°-48°	62	92	500
49°-52°	59	89	497
53°-55°	56	86	494
56°-60°	54	84	490
90° Z-Front	37	67	473

	X	Z
45°	18	21
50°	16	18
55°	14	15



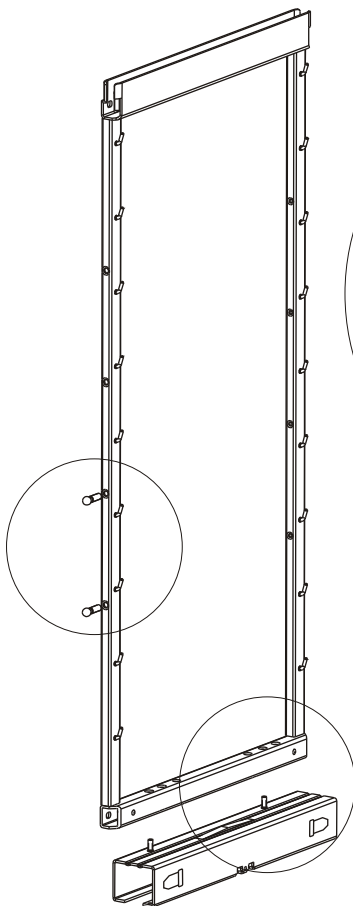
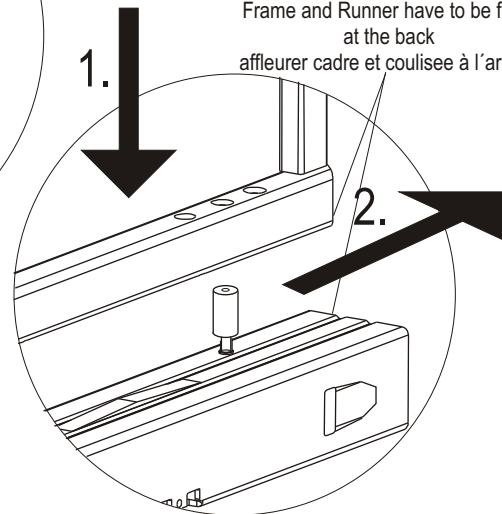
	Art.Nr.	Y1	Y2	Y3	Y4	Y5	Y6	Y7	Y8	Y9	Y10
Tragrahmen Frame cadre	013277...	365	515	665	815	-	-	-	-	-	958,5
Tragrahmen Frame cadre	013290...	365	515	665	815	965	-	-	-	-	1118,5
Tragrahmen Frame cadre	013299...	365	515	665	815	965	1115	-	-	-	1346,5
Tragrahmen Frame cadre	013291...	355	535	715	845	895	1109	1323	1537	1657	1663,5
Tragrahmen Frame cadre	013292...	355	535	715	895	1075	1255	1435	1608	1788	1963,5

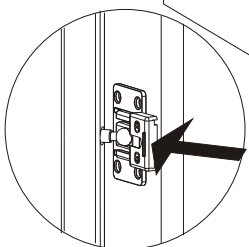
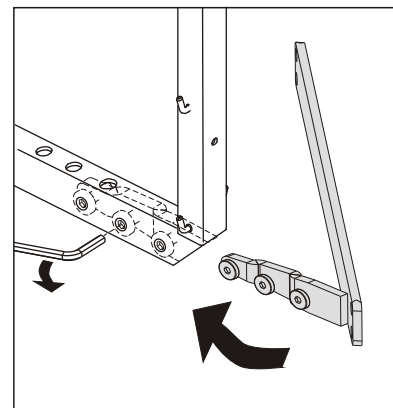
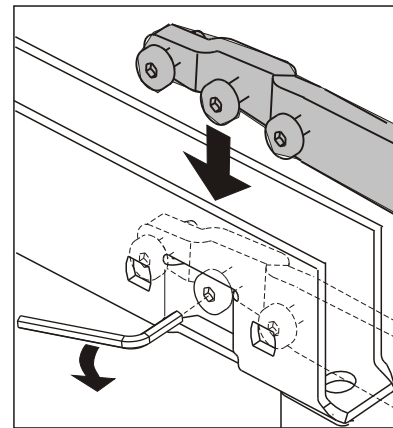
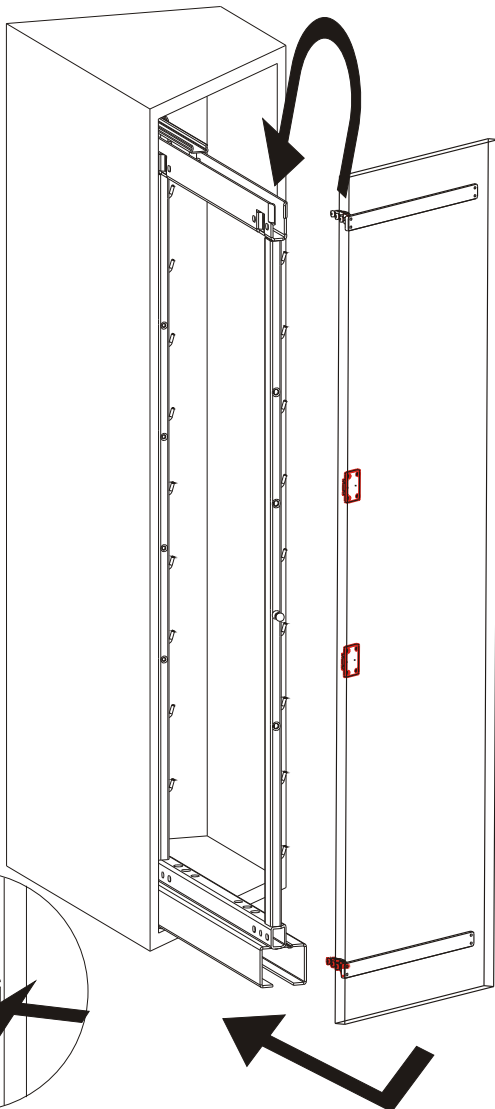
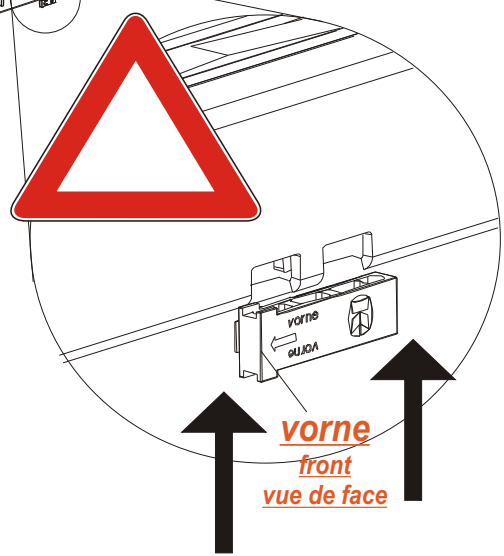
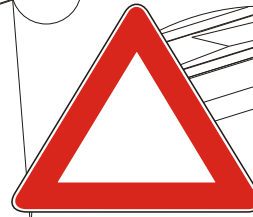
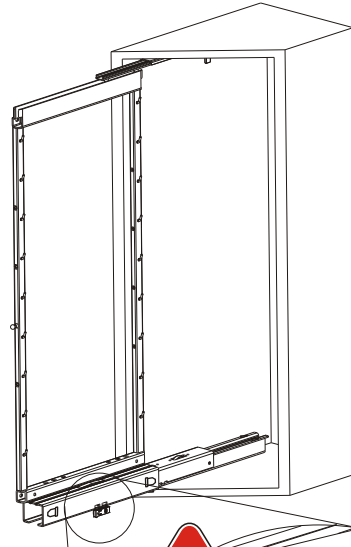
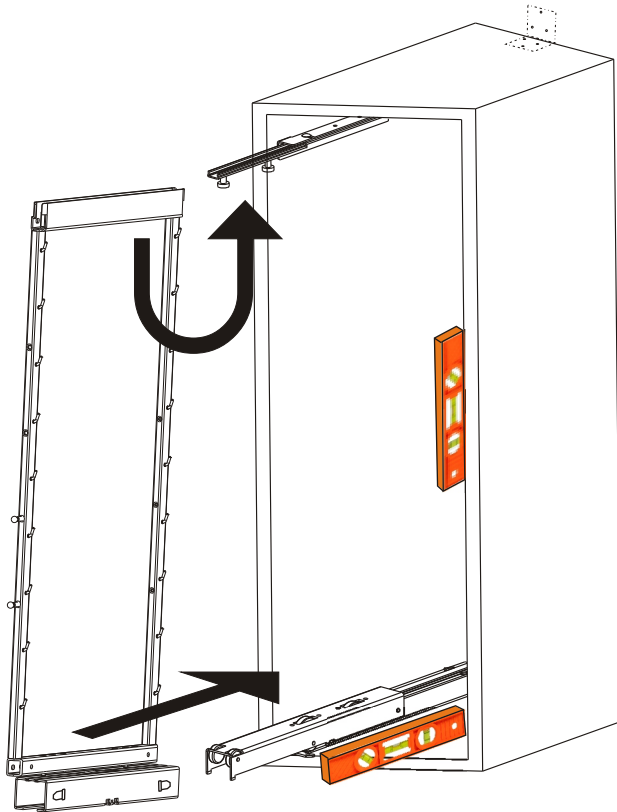


x= 8mm bei  $\alpha=90^\circ$   
 x= 8mm by  $\alpha=90^\circ$   
 x= 8mm si  $\alpha=90^\circ$



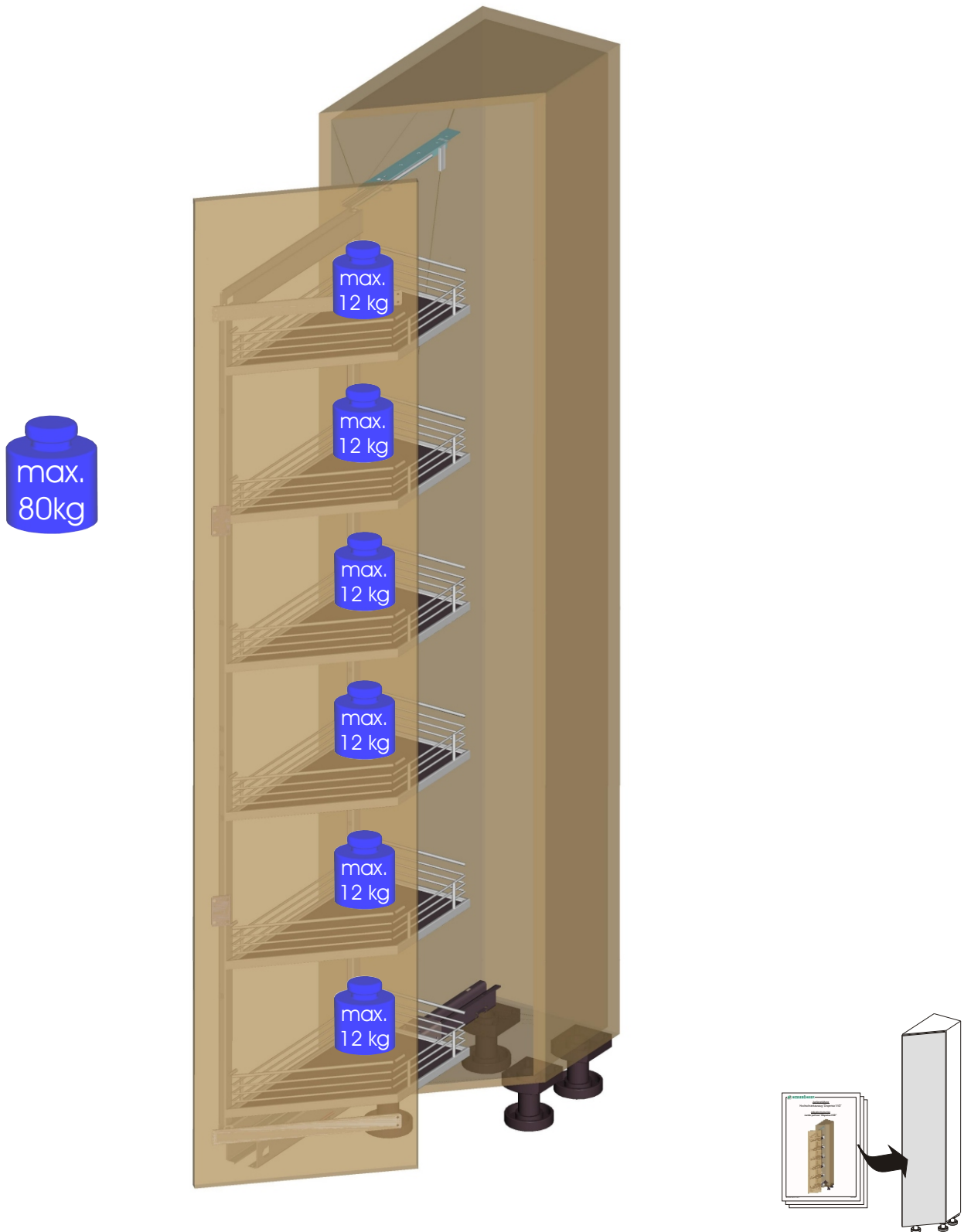
**Rahmen und Führung hinten bündig schieben**  
 Frame and Runner have to be flush at the back  
 affleurer cadre et coulisse à l'arrière



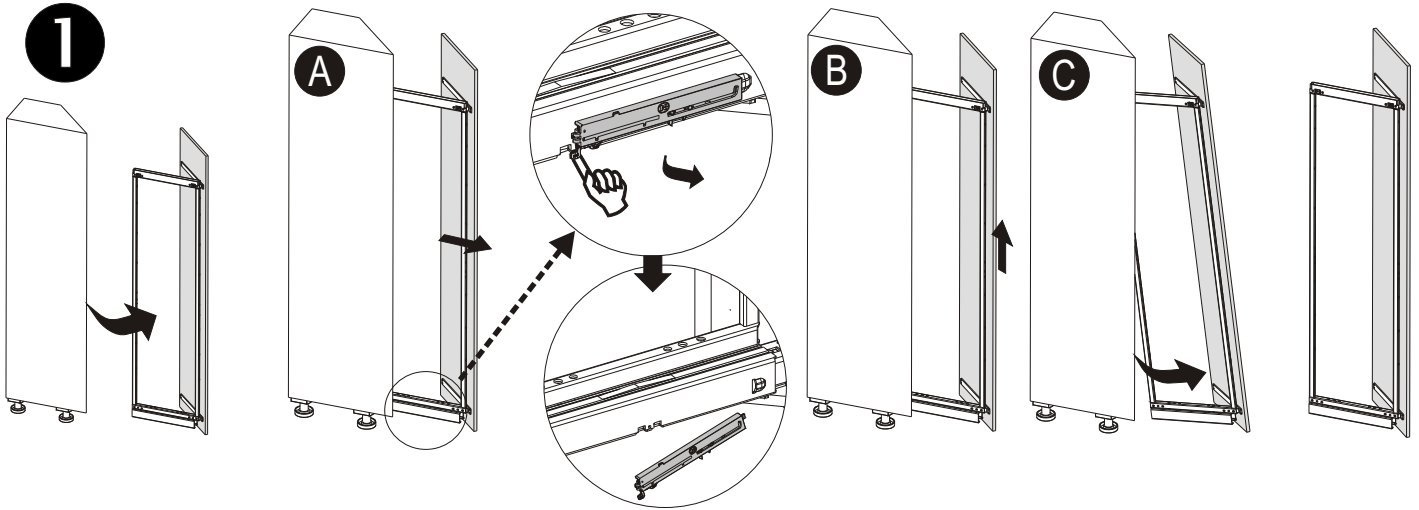


**Justieranleitung**  
**Hochschrankauszug "Dispensa VVD"**

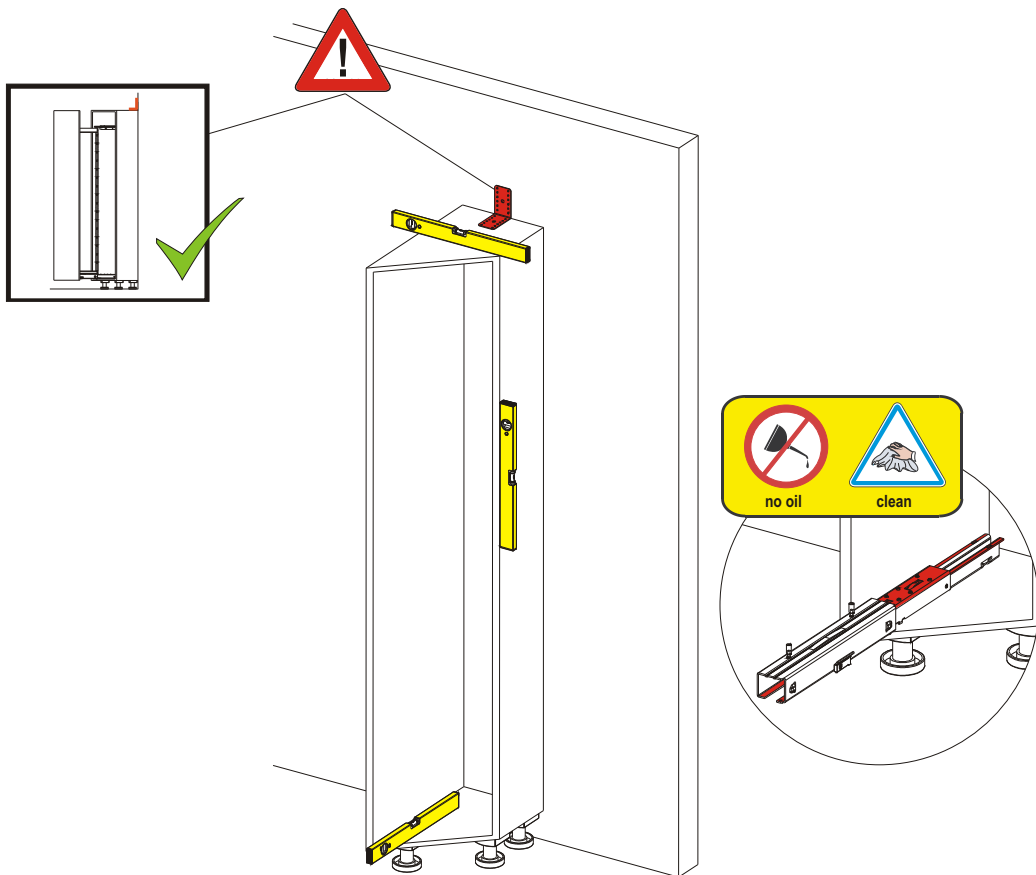
**Adjusting Instruction**  
**Larder pull-out "Dispensa VVD"**



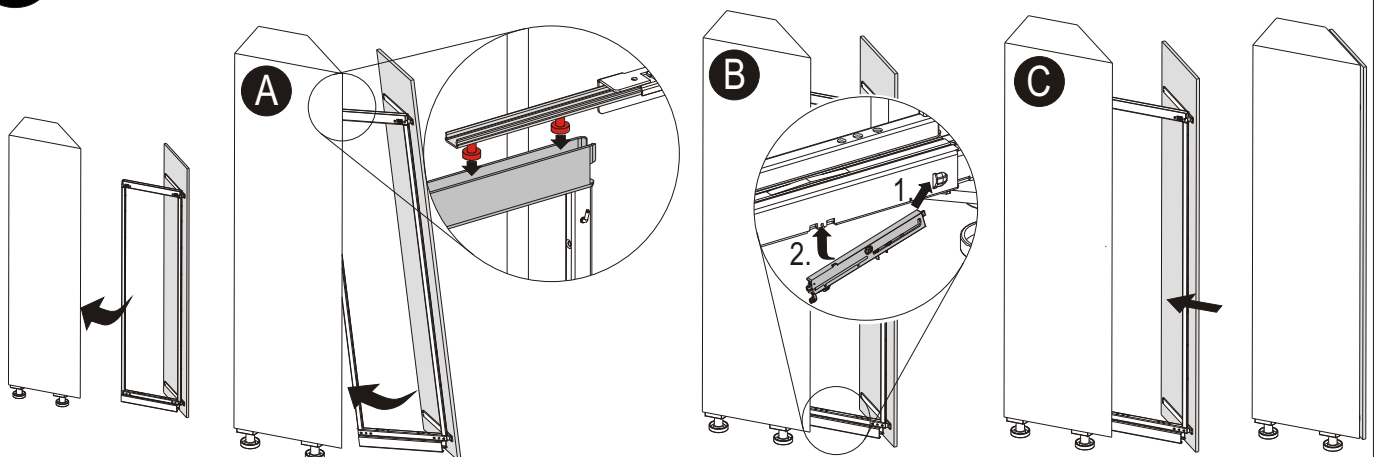
**1**



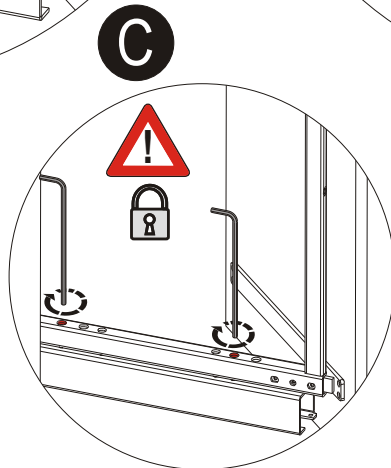
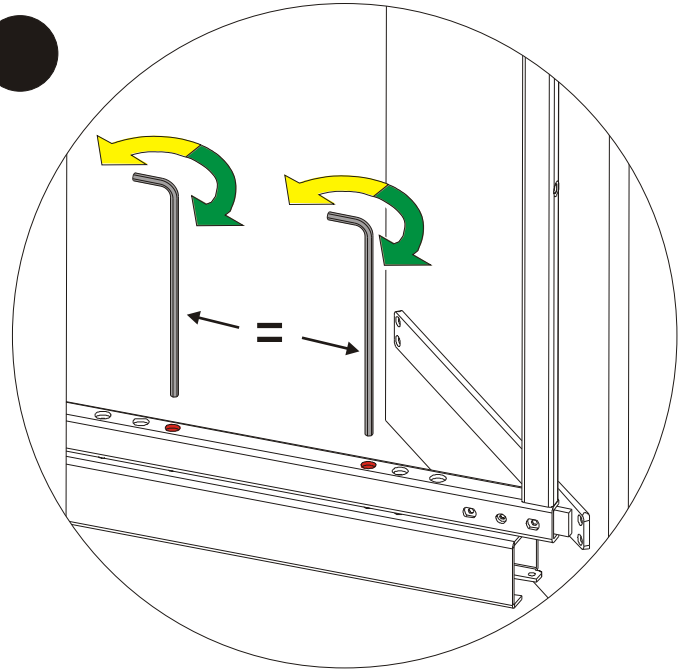
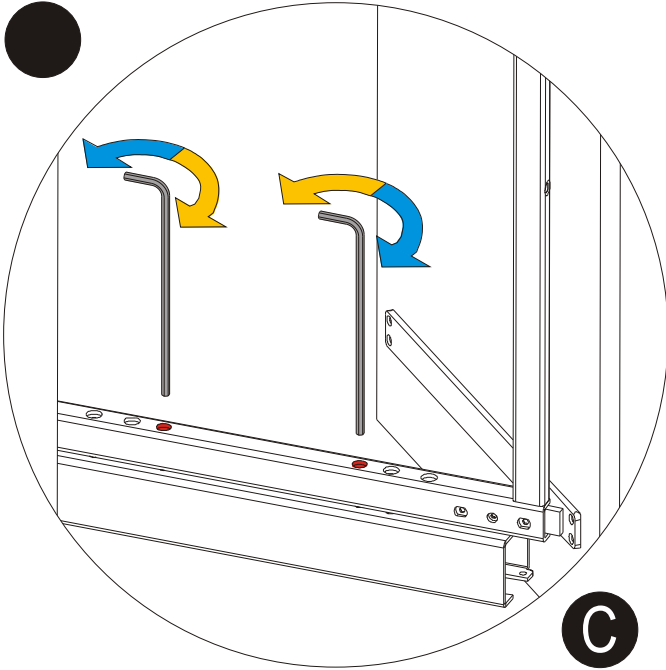
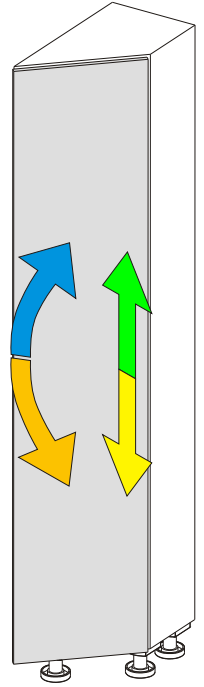
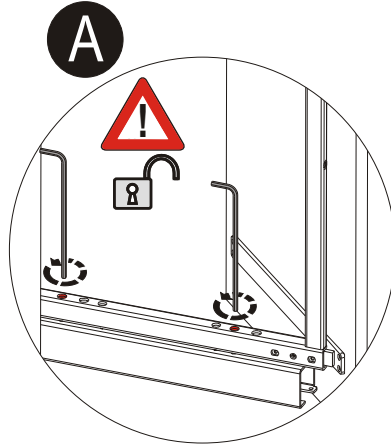
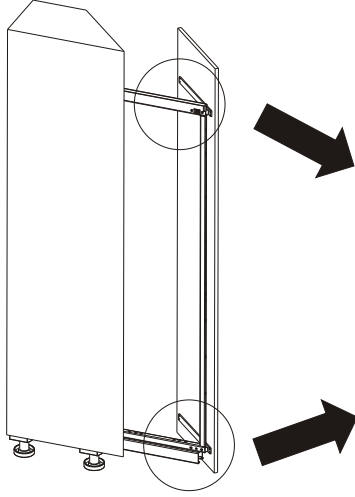
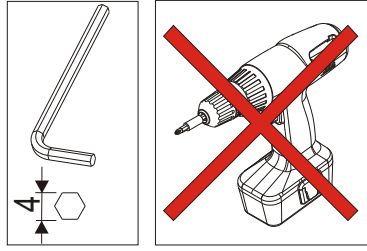
**2**



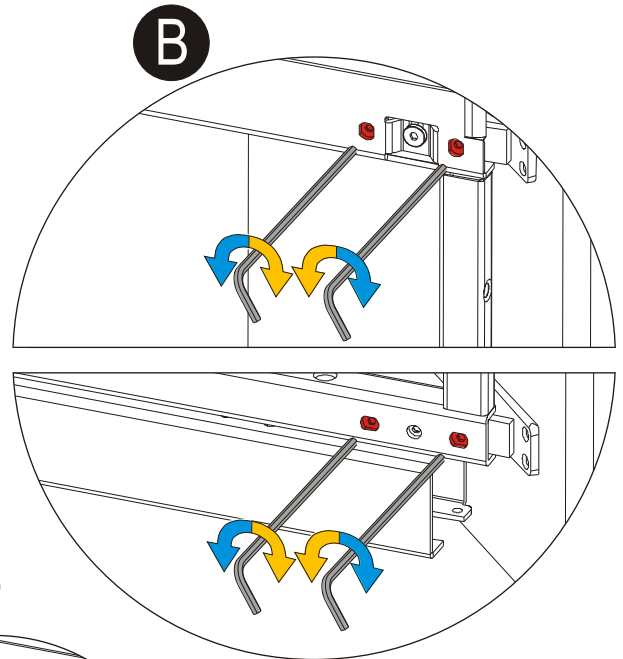
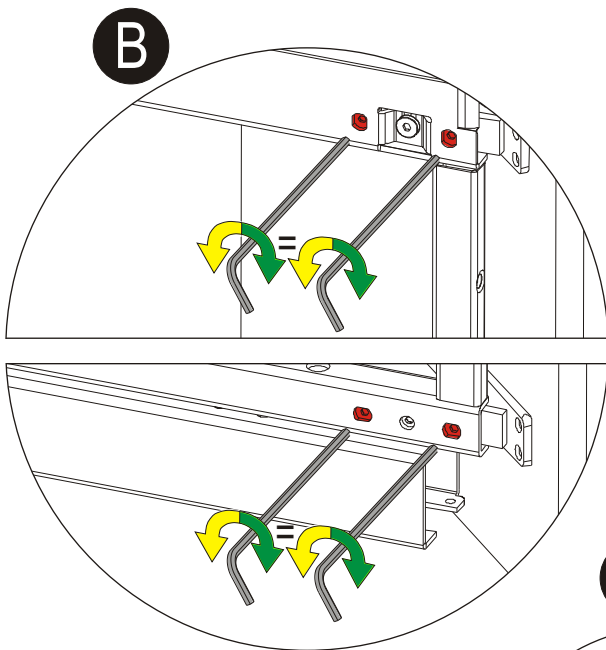
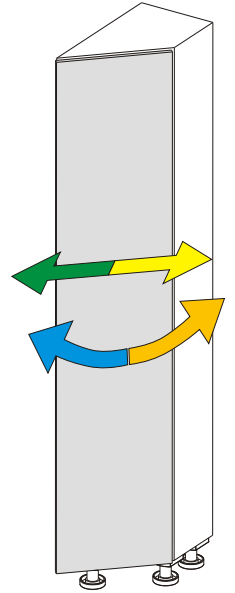
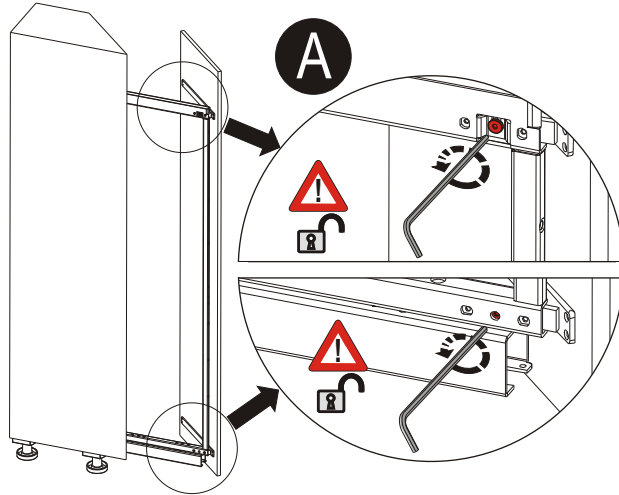
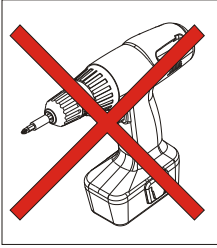
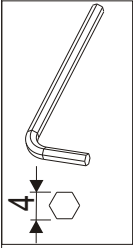
**3**



**4**



**5**



**6**

