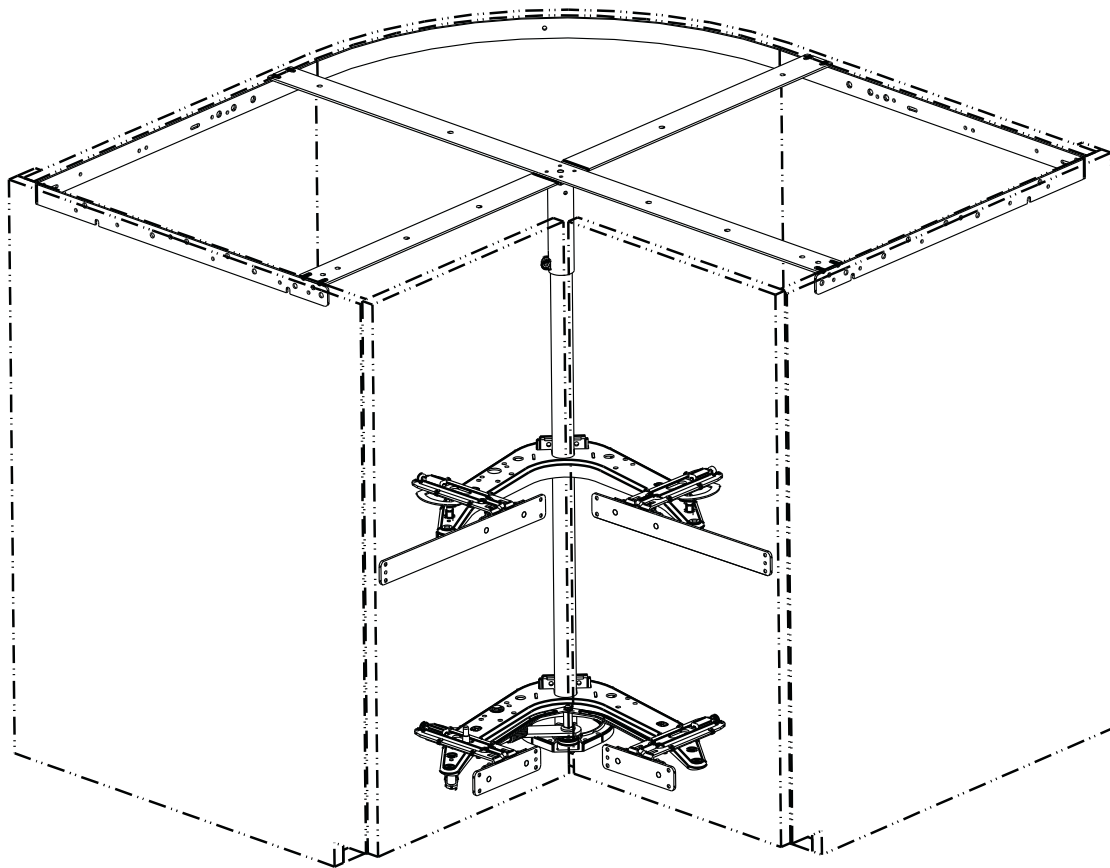
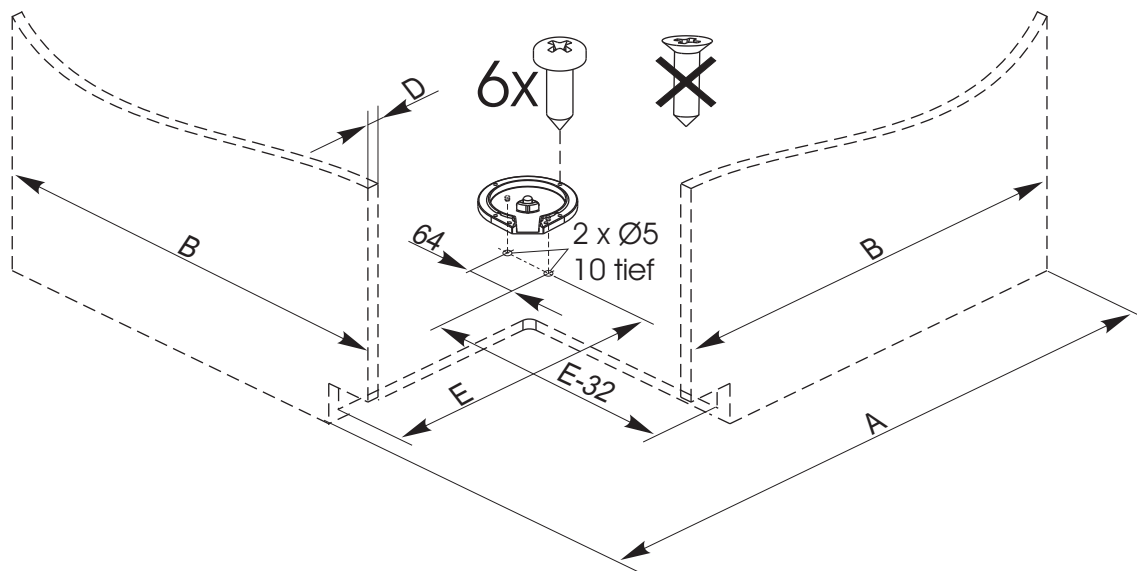


# Montageanleitung für Eckschrankdrehbeschlag 90er mit verstellbarer Dämpfung



**1.**



**E = A minus B minus D plus 92,5 mm**

## 2.

H=L-15mm

300

18

X

Y

Art.Nr.

X

Y

222886 / 221586 / 223230 9010

48

201

222845 9010

74.5

194.5

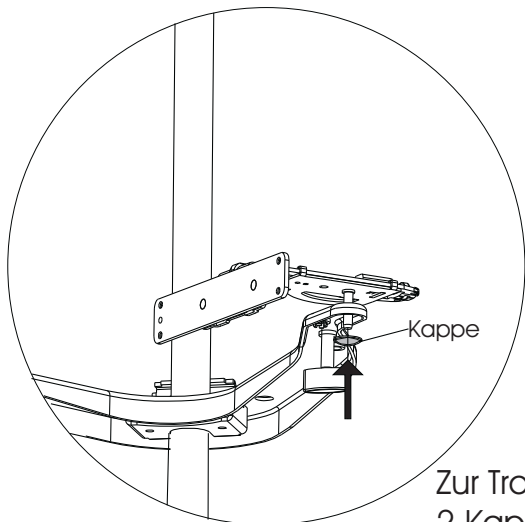
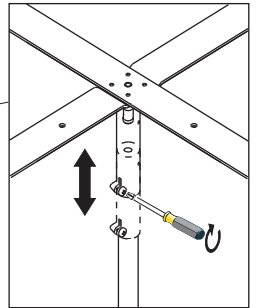
223533 9010

64

212

E

L



Zur Transportsicherung  
2 Kappen aufstecken

F

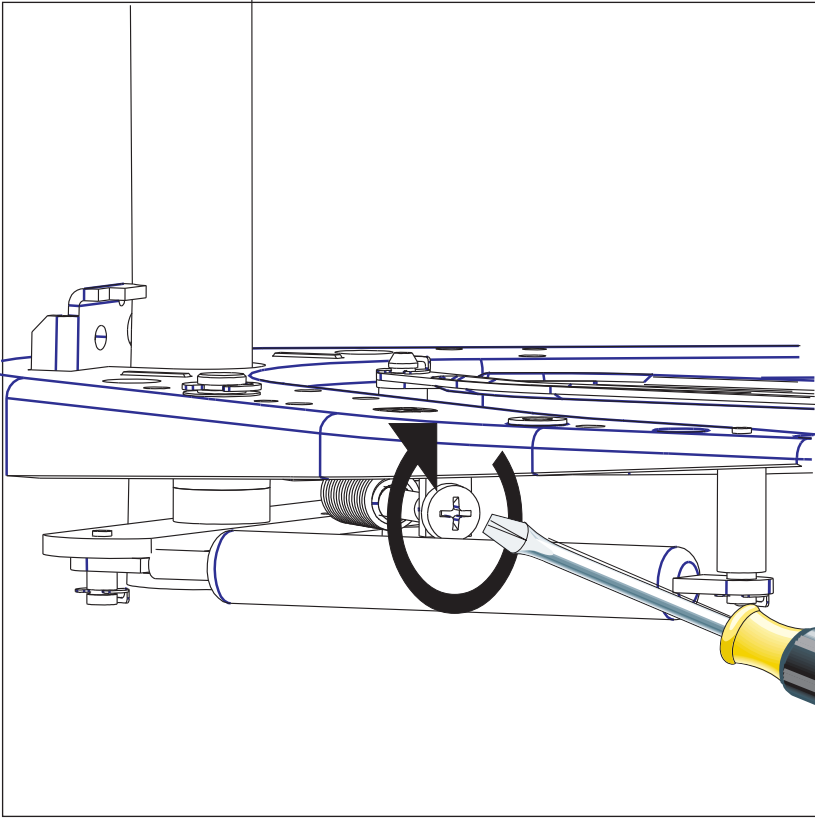
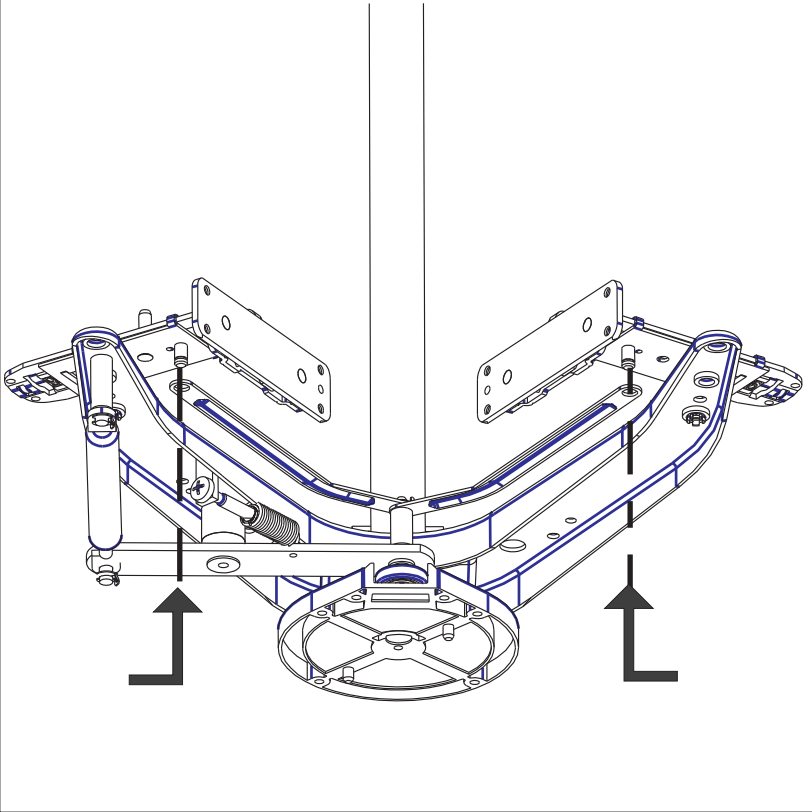
25

18

96

**F = E - 200 mm**

## 3.



## 4.

