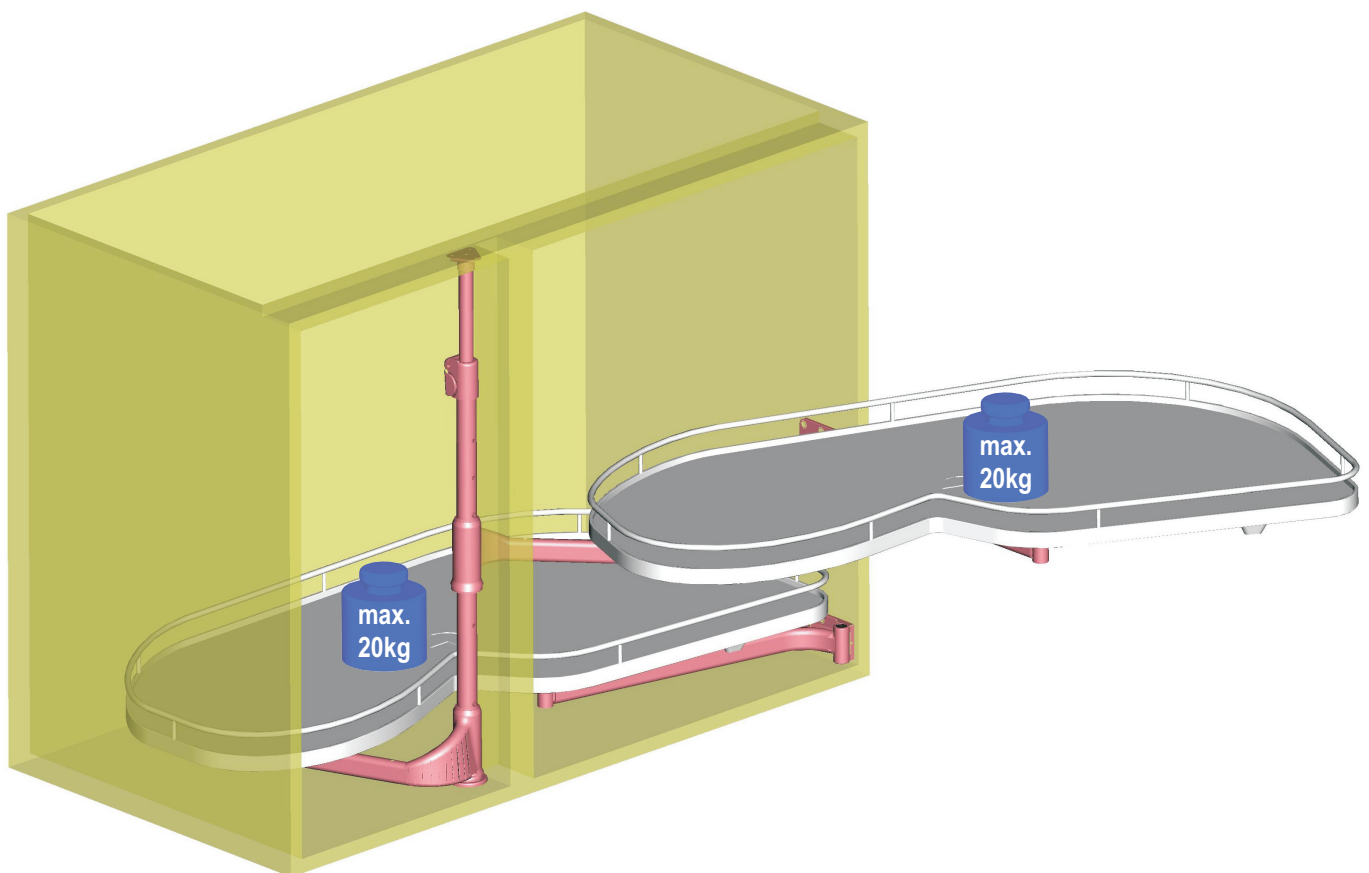




Montageanleitung
Eckschrank-Schwenkauszug
LeMans
(mit höhenverstellbarer Achse)

Mounting Instruction
Full Swing Corner Pull-out “LeMans”
(with height adjustable axle)

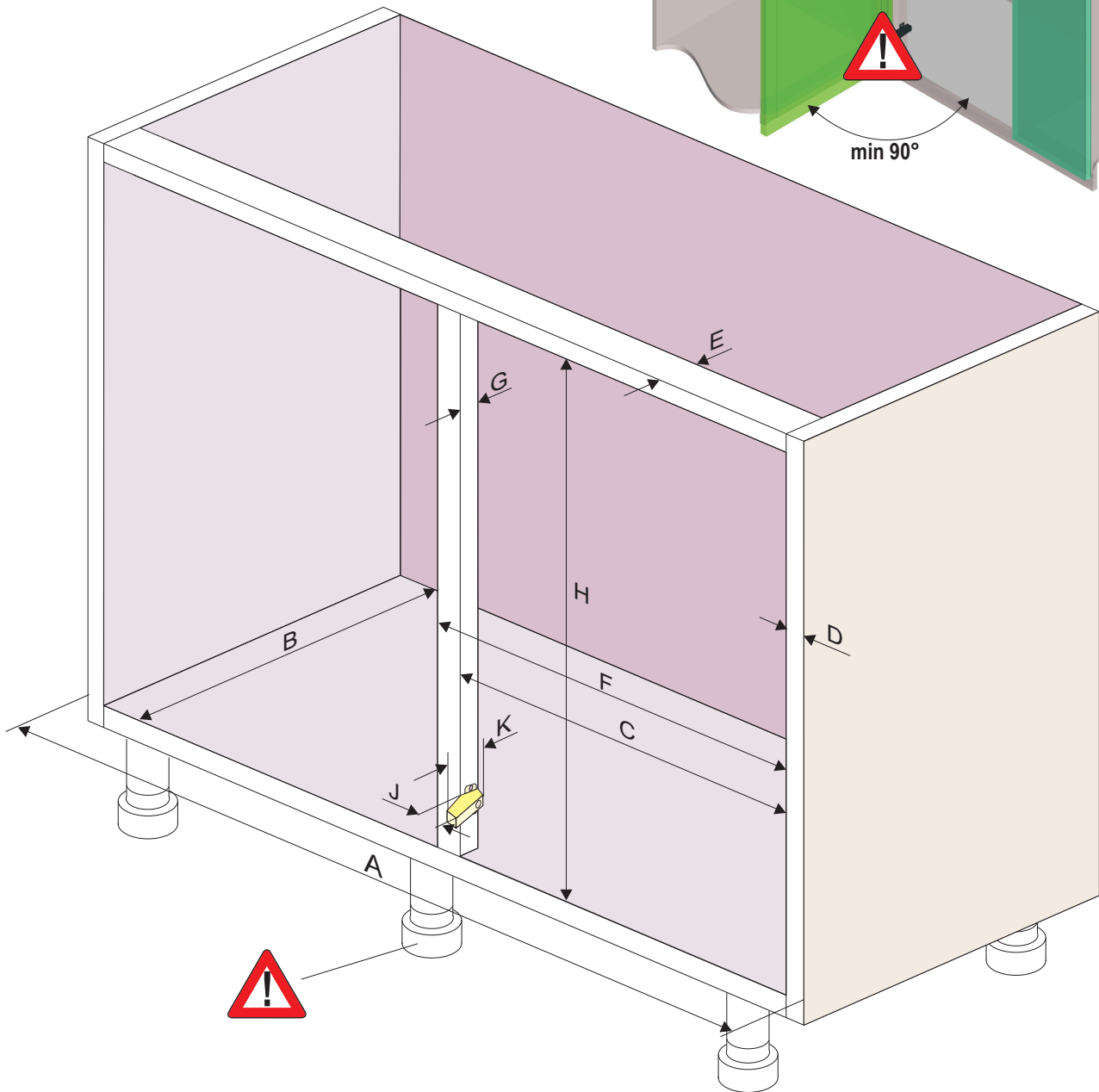
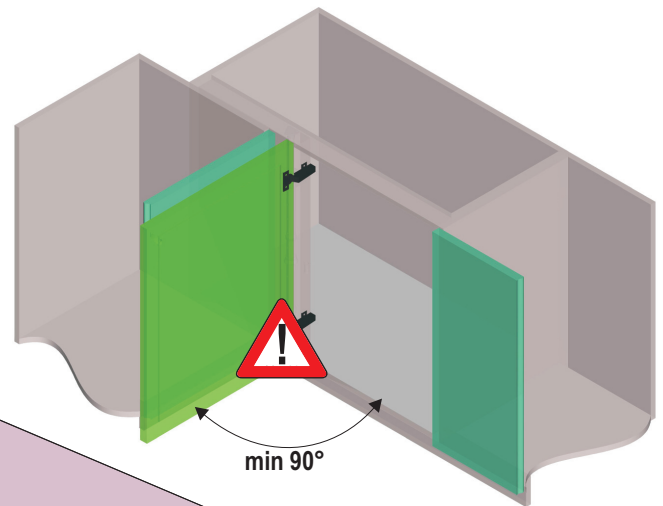
Instruction de montage
Système pivotant “LeMans” pour meuble d’angle
(avec axe réglable en hauteur)



Schrankdimensionen

Carcass dimensions

Dimensions du meuble

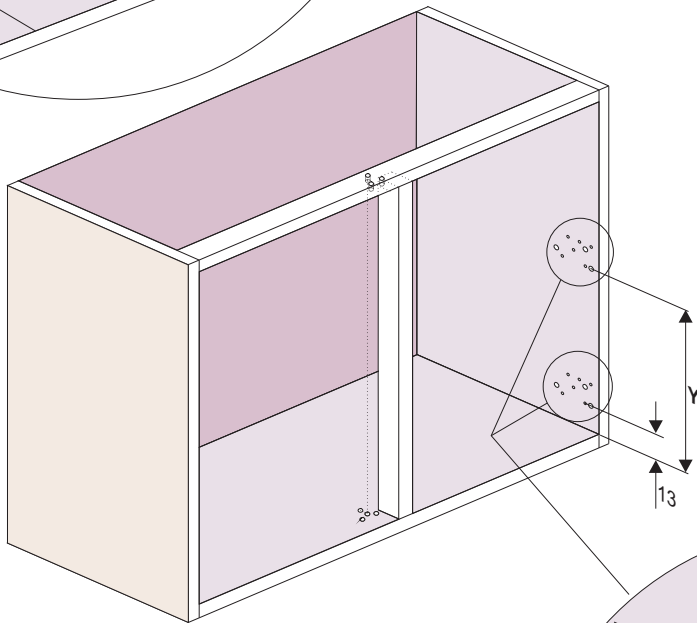
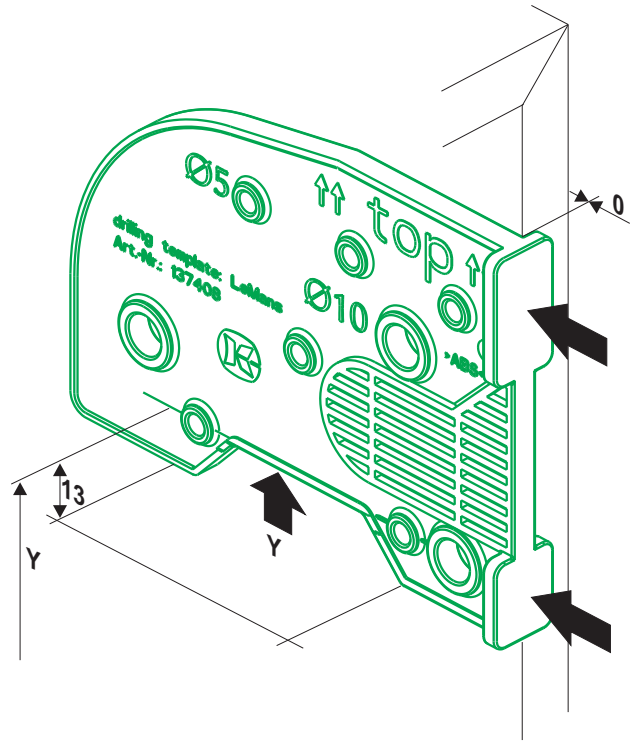
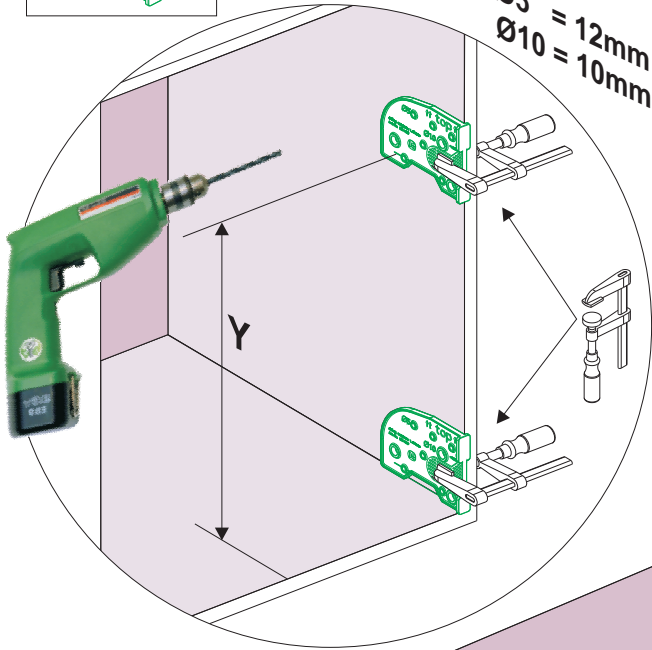
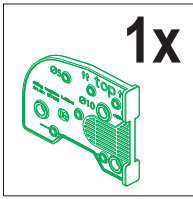


Maß mm measur. Cote	A	B	C	D	E	F	G	H		J	K	
Tür/door/Porte								Achse axle/axe	006927 600 - 750	006928 720 - 900		
45er	min. 900	min. 500	411 - 418	16 - 19	min. 45	max. 450	max. 65				max. 25	max. 70
50er	min. 1000	min. 500	461 - 468	16 - 19	min. 45	max. 500	max. 65	Achse axle/axe	006927 600 - 750	006928 720 - 900	max. 25	max. 70
60er	min. 1000	min. 500	561 - 568	16 - 19	min. 45	max. 600	max. 65	Achse axle/axe	006927 600 - 750	006928 720 - 900	max. 25	max. 70

1. Anschraubpositionen festlegen

Locate bolting positions

Déterminer l'emplacement des vis



	"Y"	
	wahlweise optional au choix	
Achse axle axe 006927	268 mm	Achse axle axe 006928
	318 mm	
	368 mm	
	418 mm	
	468 mm	
518 mm		

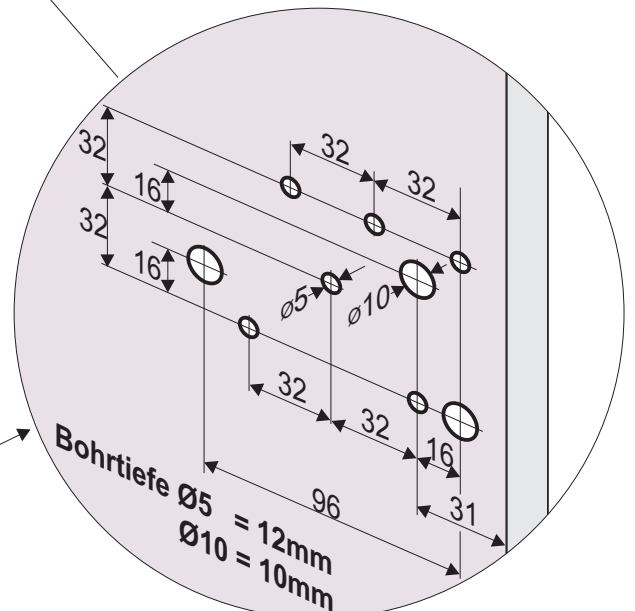
Euroschrauben mit Senkkopf
und Doppelganggewinde 6,3 x 15 verwenden
Empfohlenes Anzugsmoment: 3,1 Nm

Use Euro screws with countersunk head
and double-start thread 6,3 x 15

Recommended torque: 3,1 Nm

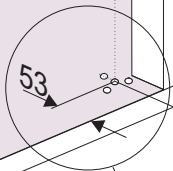
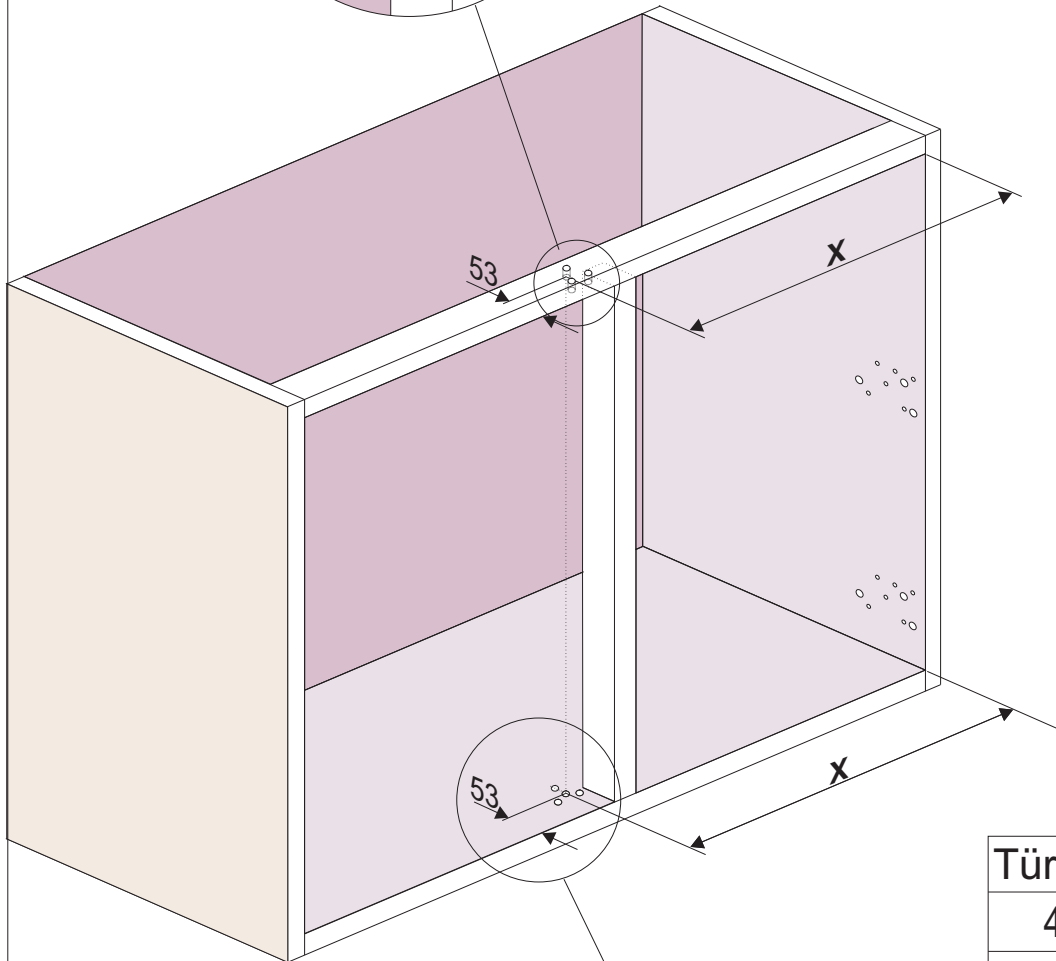
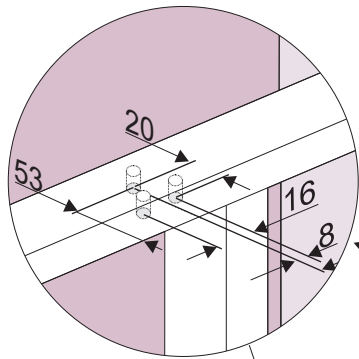
Utiliser des vis euro à tête fraisée et
double filet 6,3 x 15

Couple de serrage conseillé: 3,1 Nm



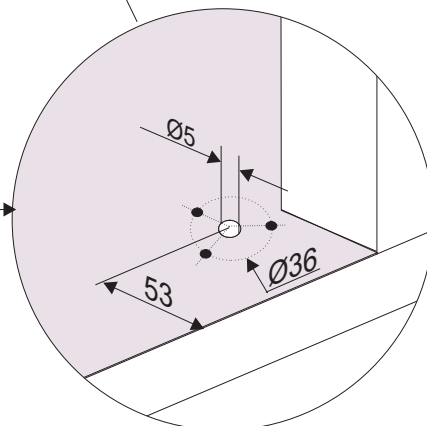


3x Euroschrauben mit
Senkkopf und Doppelganggewinde
6,3 x 15 verwenden
oder Spax-Senkkopfschraube 4,0x16
Use 3x Euro screws with
countersunk head and double-start thread 6,3 x 15
or use selfthreading wood screw with pan-head 4,0x16
Utiliser des vis euro à tête fraisée et double filet 6,3 x 15
ou utiliser 3 vis Spax à tête fraisée 4,0 x 16



Tür door Porte	"X"
45er	476 mm
50er	526 mm
60er	626 mm

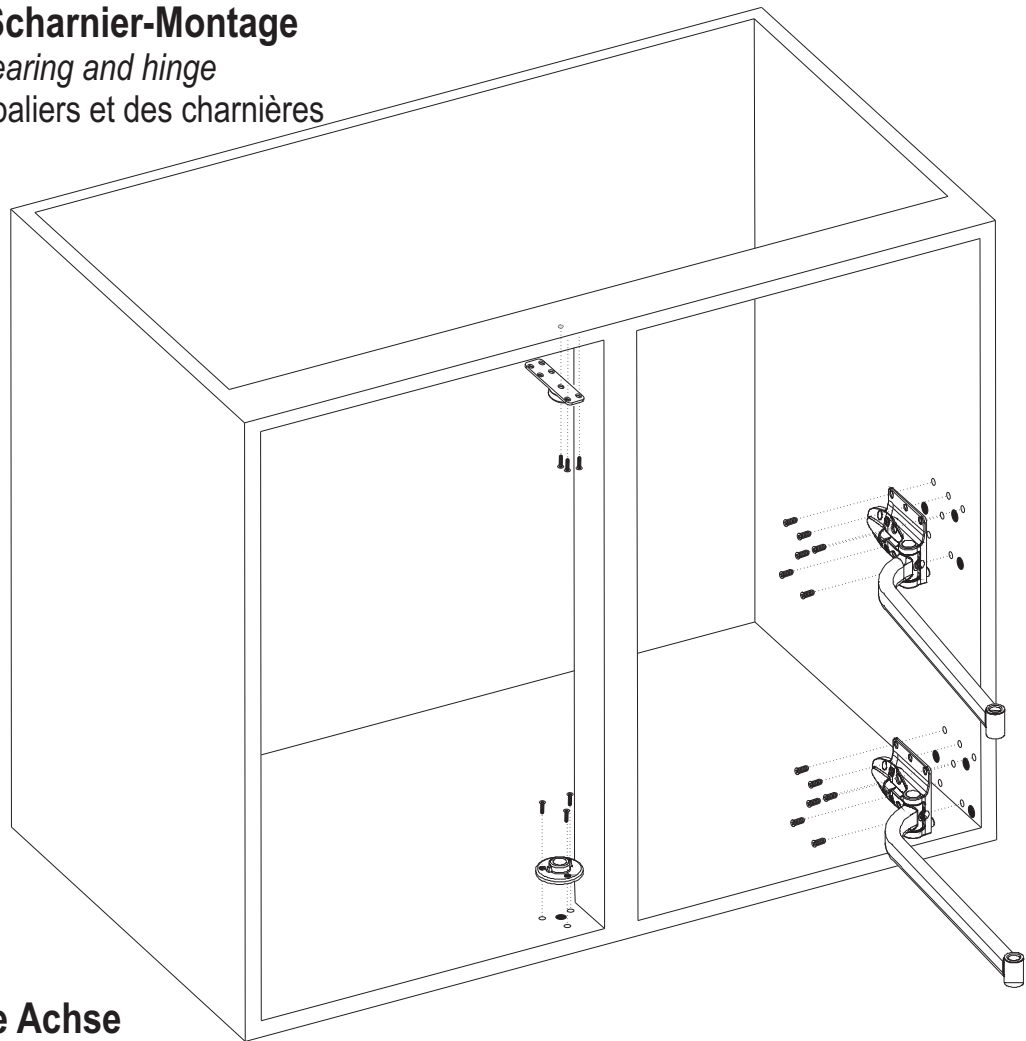
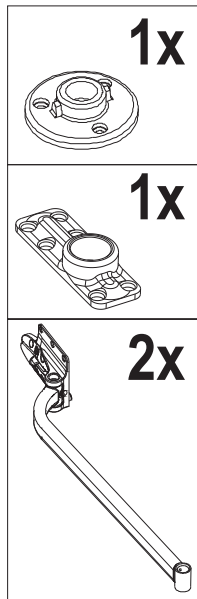
3x Spax Pan-Head-Schrauben
3,5 x 16 verwenden
Use 3x selfthreading wood screw
with pan-head 3,5 x 16
Utiliser 3 vis Spax à tête plate 3,5 x 16



2. Lager und Scharnier-Montage

Mounting of bearing and hinge

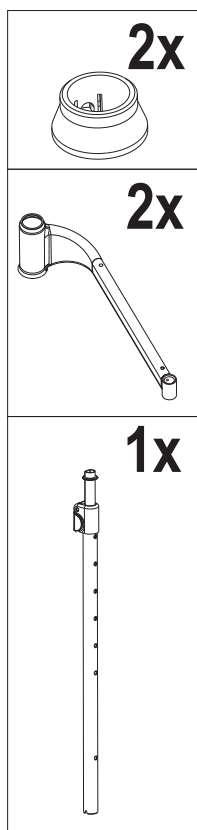
Montage des paliers et des charnières



3. Vormontage Achse

Premounting of axle

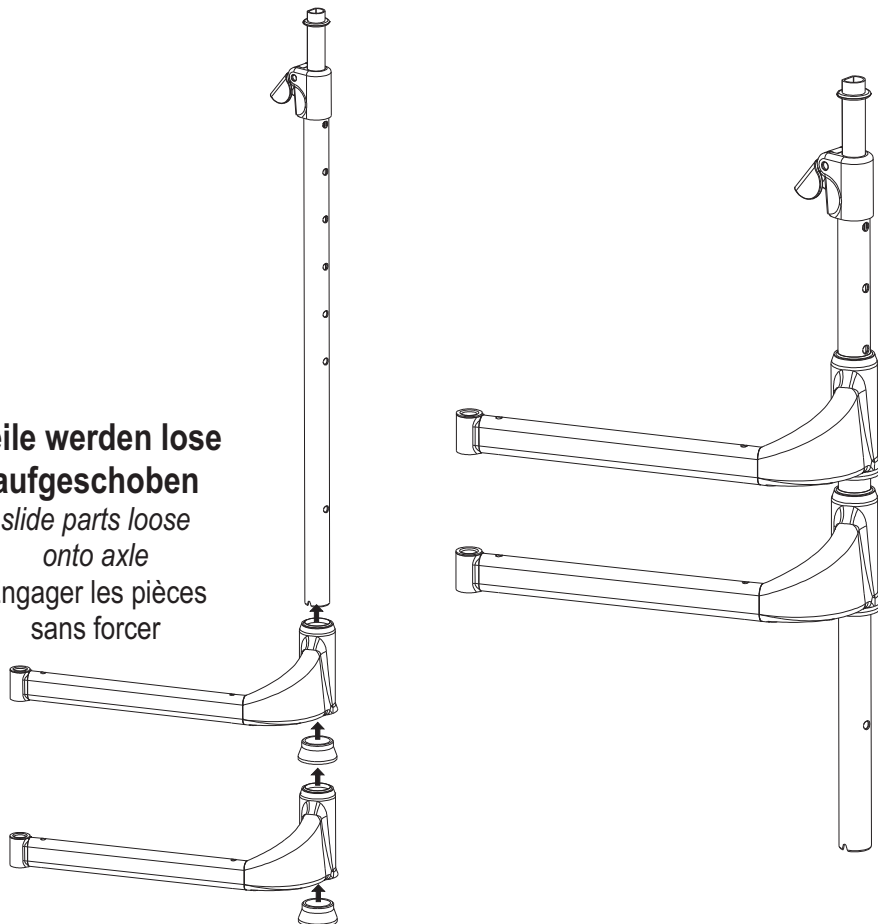
Prémontage de l'axe



**Teile werden lose
aufgeschoben**

*slide parts loose
onto axle*

*Engager les pièces
sans forcer*





4. Achse einbauen

Mounting of axle

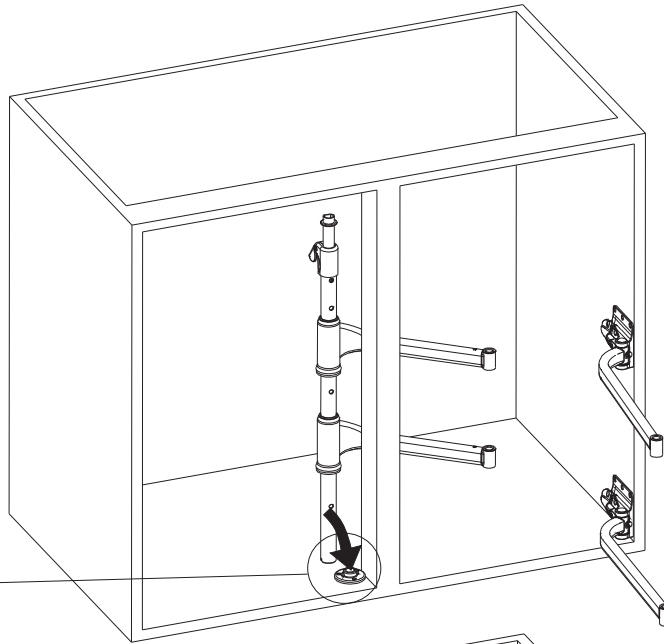
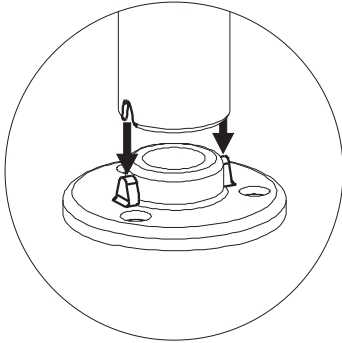
Monter l'axe

Achse auf unteres

Lager setzen

*Place axle onto
bottom bearing*

*Poser l'axe sur le palier
inférieur*

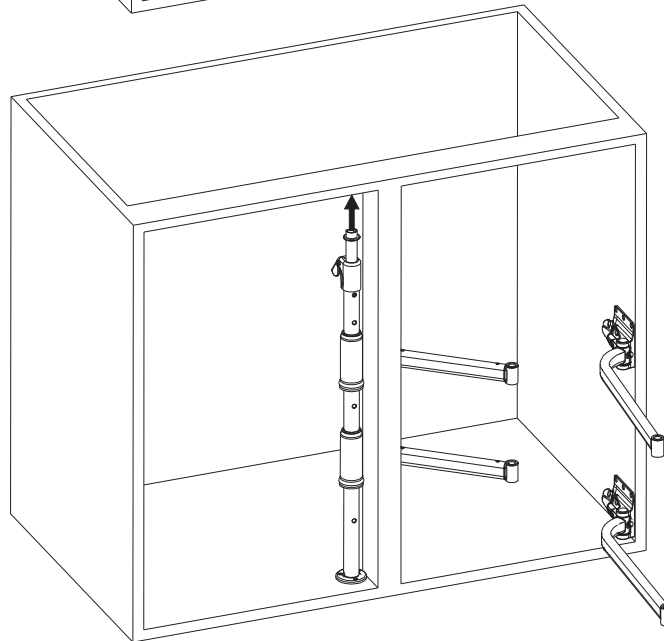


Einschub in oberes

Lager schieben

Plug-in axle into top bearing

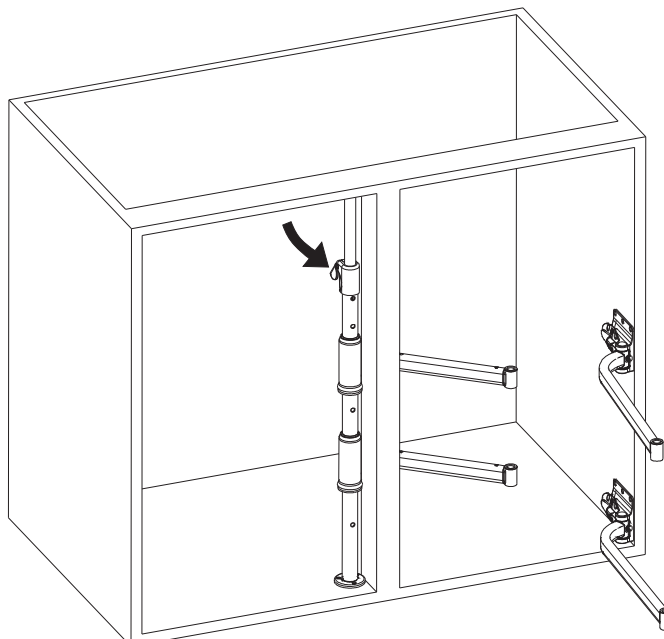
*Engager l'axe dans le palier
supérieur*



Klemmhebel herunterdrücken um Einschub zu fixieren

*Press down clamping lever
for fixing height*

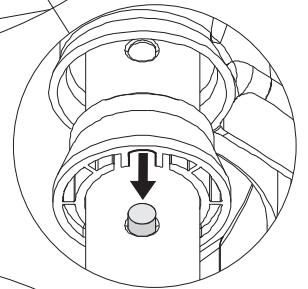
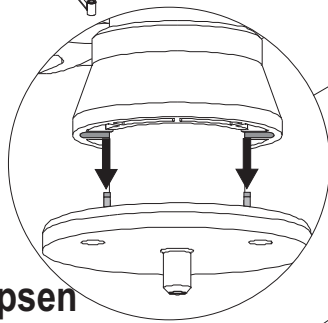
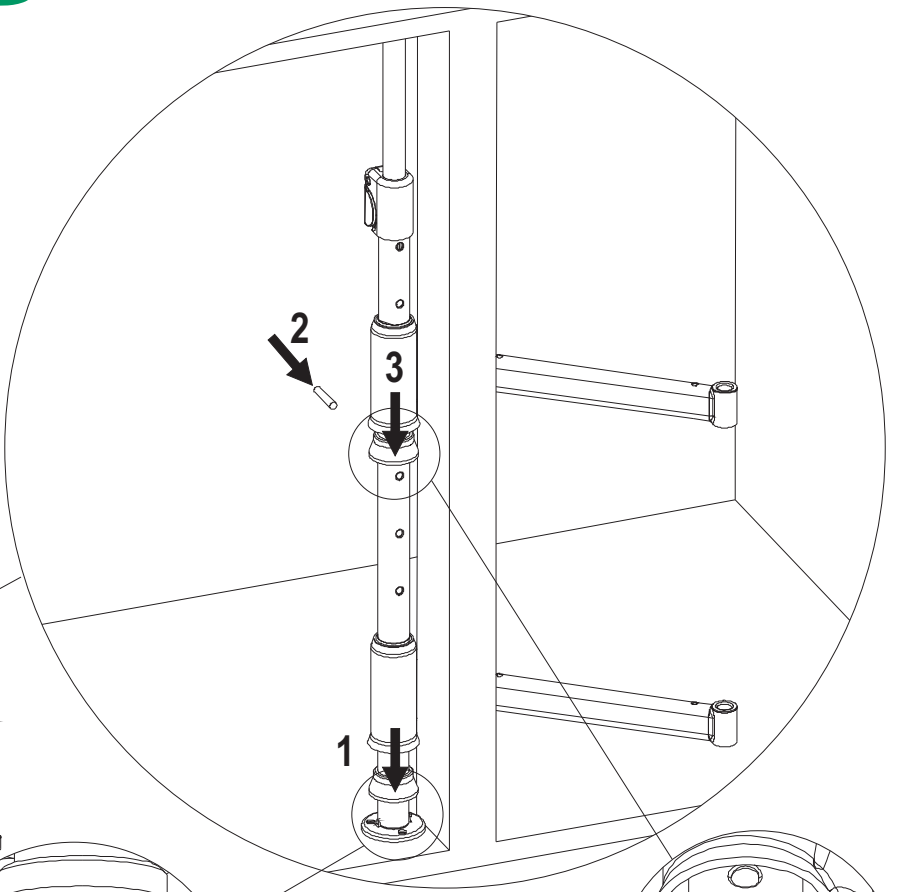
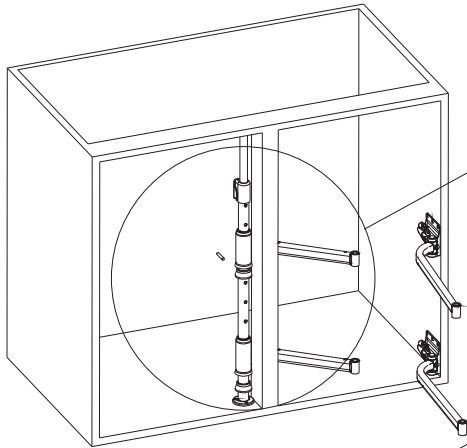
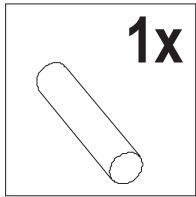
*Enfoncer le levier de blocage
pour fixer la hauteur*



5. Achse fertig montieren

Final mounting of axle

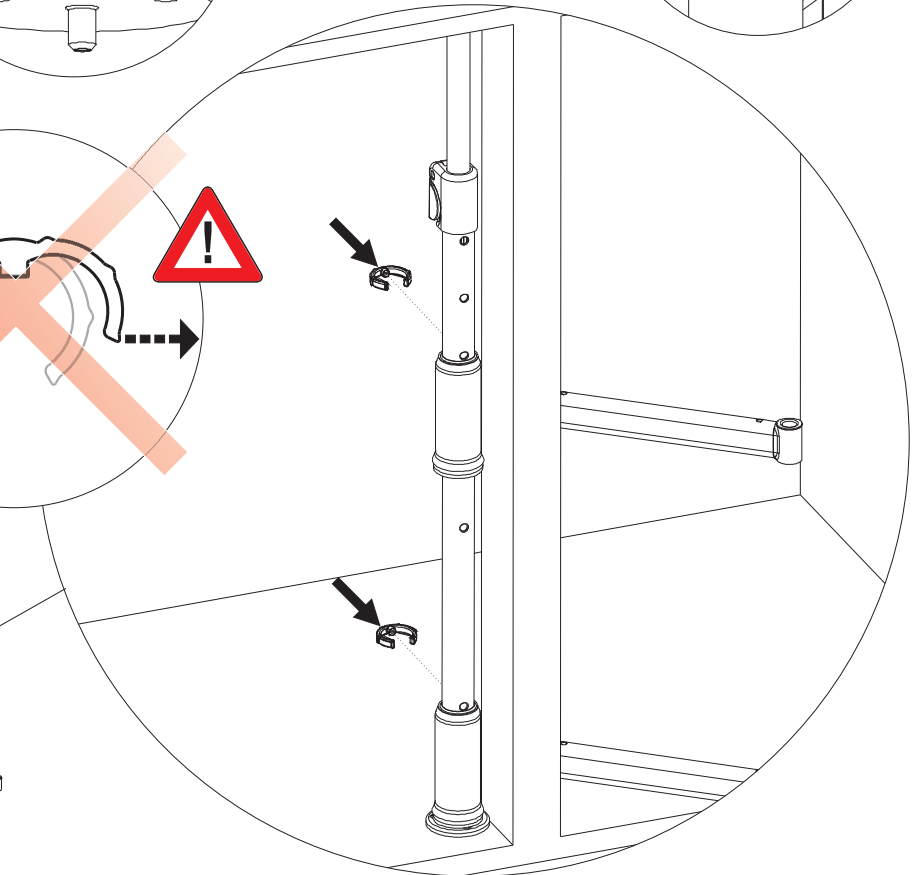
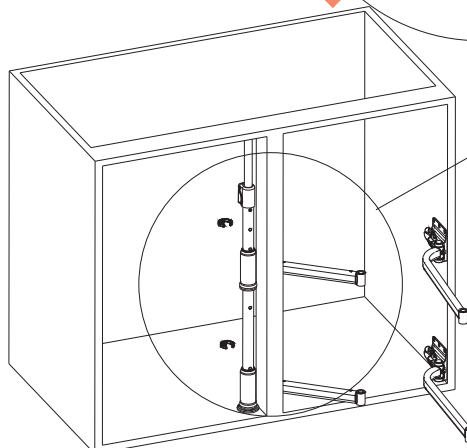
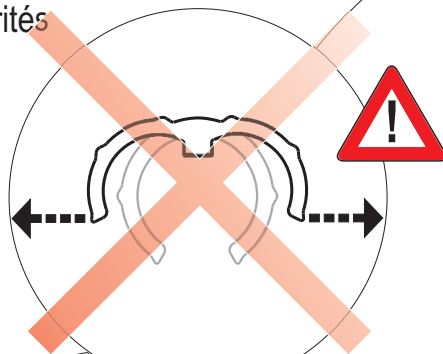
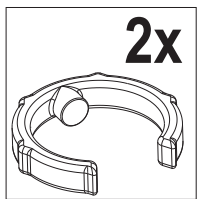
Finir de monter l'axe



6. Sicherungen einklipsen

Clip on piston ring stops

Clipser les sécurités

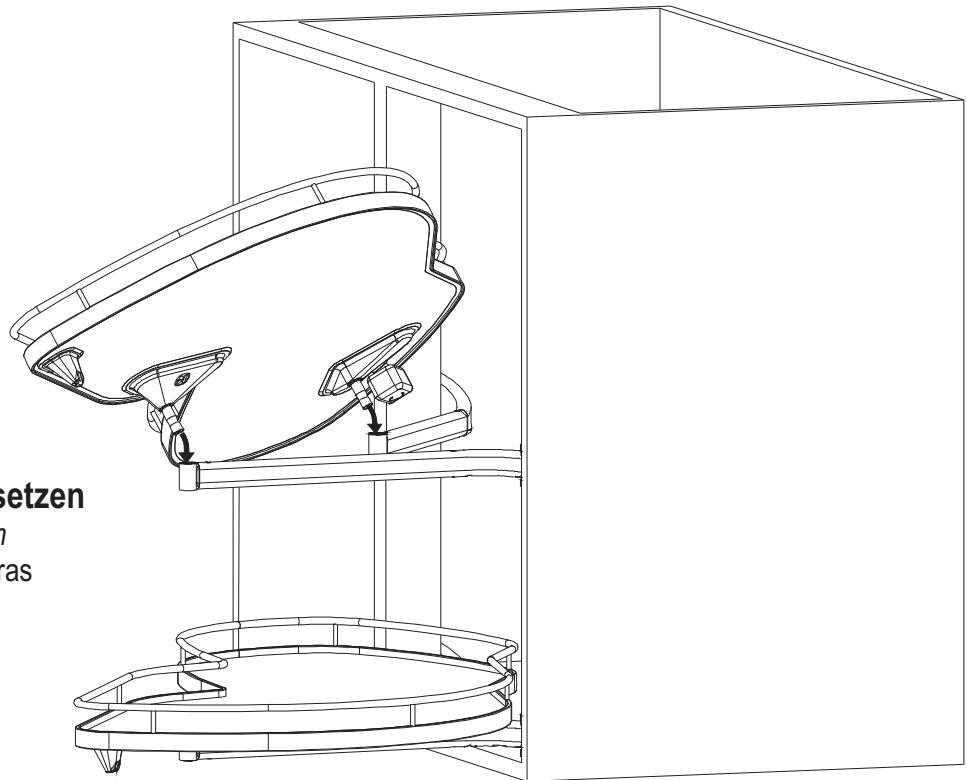
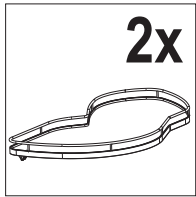




7. Ablare montieren

Mounting of shelves

Monter les tablettes



Abtare auf Tragarme setzen

Place shelves on carrier arm

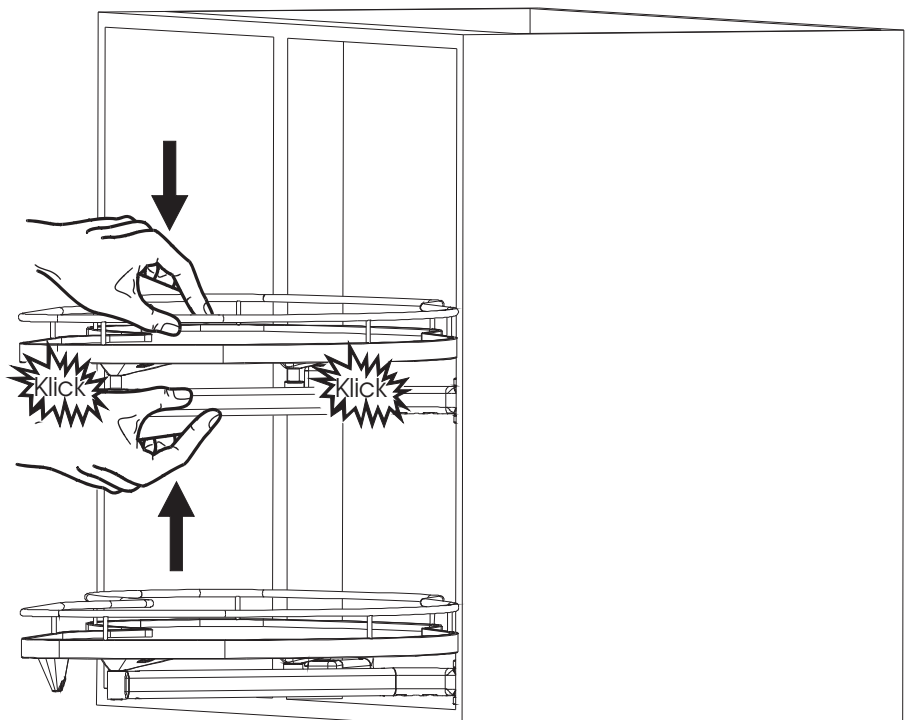
Poser les tablettes sur les bras

Abtare bis zum Anschlag eindrücken

Press shelves into

dead stop position

Enfoncer les tablettes à fond



Bei der Montage gegenhalten

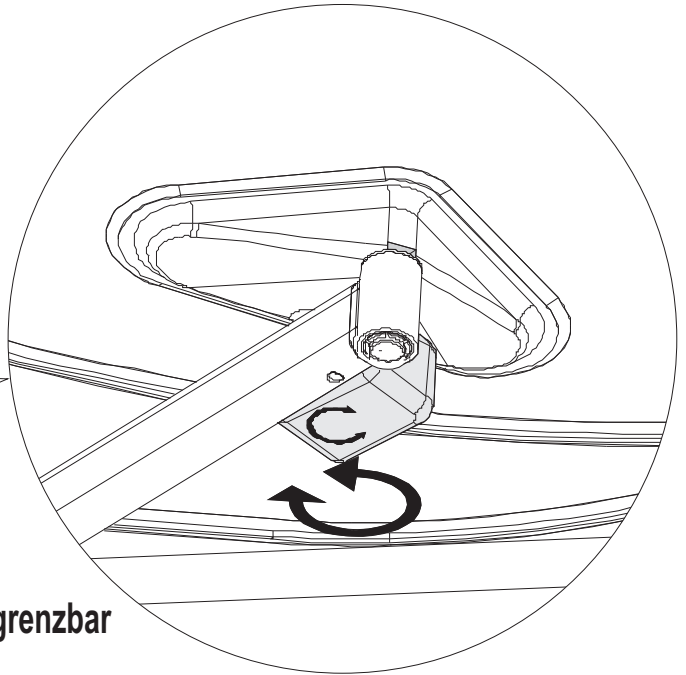
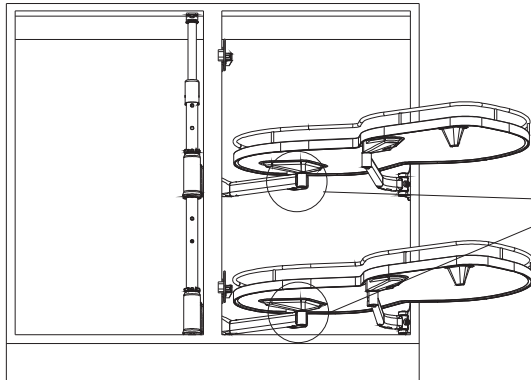
*Press from top
and bottom*

Maintenir pendant
le montage

Anschlag einstellbar

Opening adjustment

Butée réglable



Ausschwenkbewegung über Anschlag begrenzbar

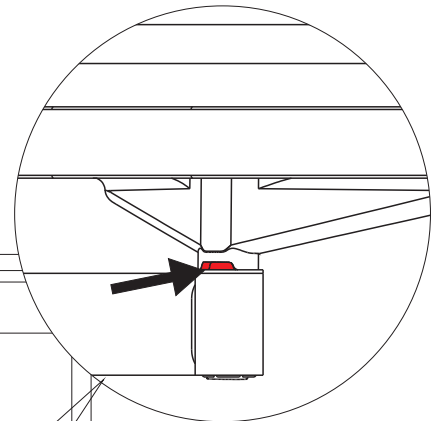
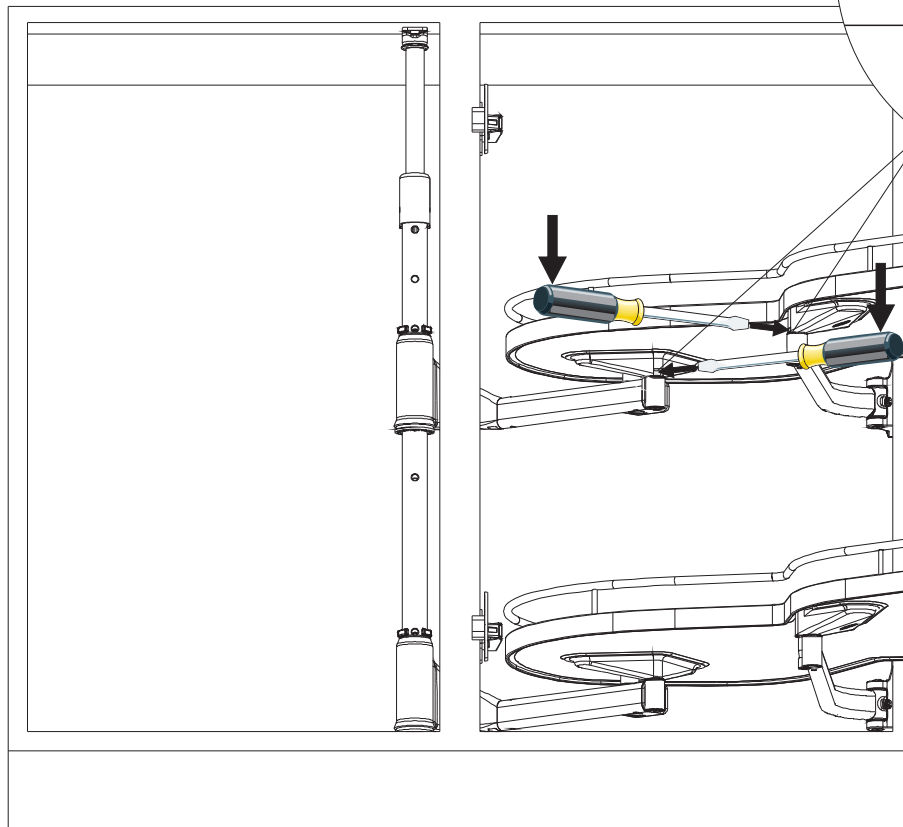
Opening movement adjustable by stop block

Le mouvement de pivotement peut être limité avec la butée

Demontage

Demounting

Démontage




**Bei der Demontage
 gehalten**
*Fix the arms when prying
 out the shelves from
 the carrier arms*
 Maintenir pendant
 le démontage

Arenatablar aus Tragarm hebeln

Pry out Arena shelf from the carrier arms

Retirer la tablette Arena du bras en faisant levier