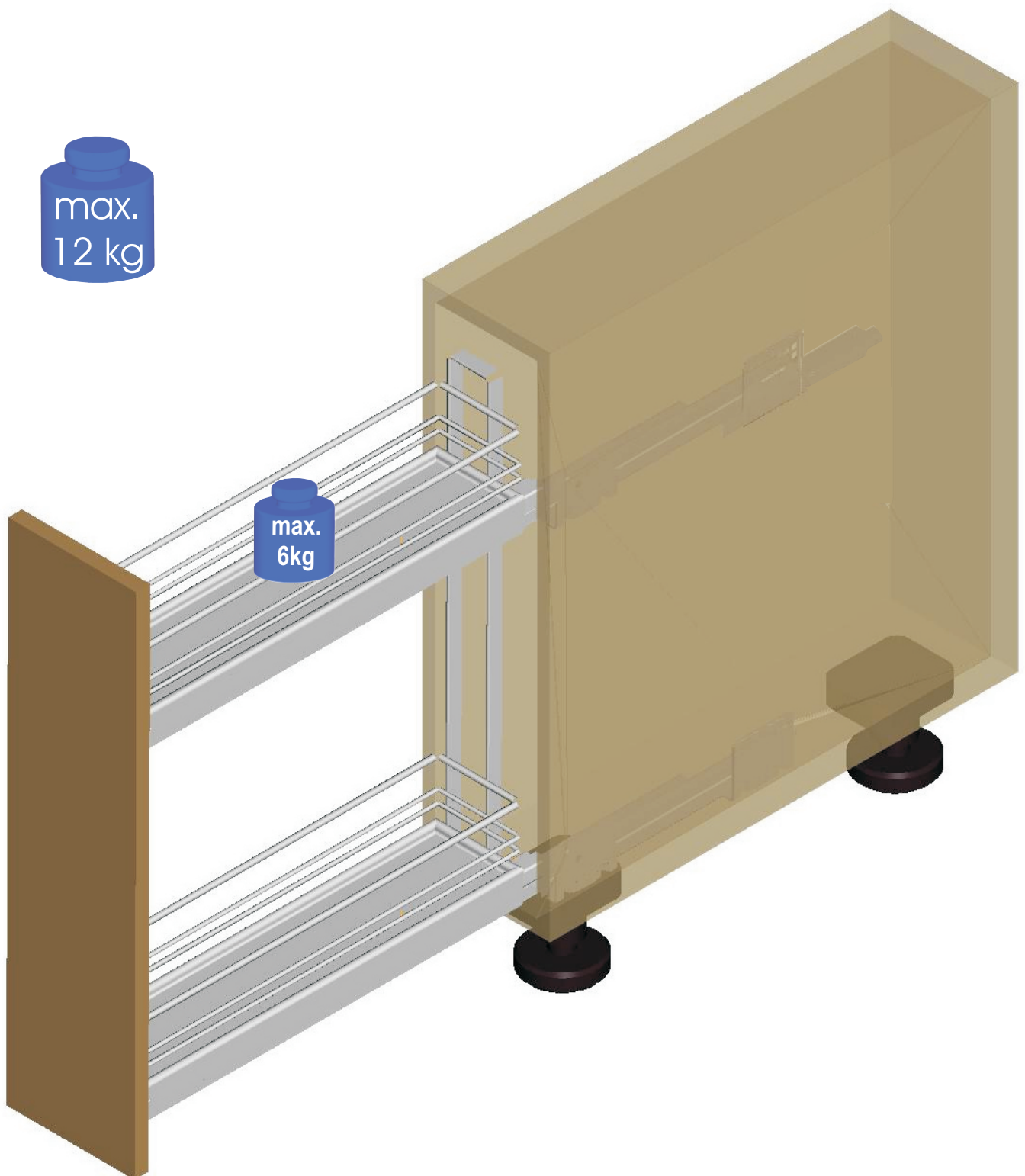


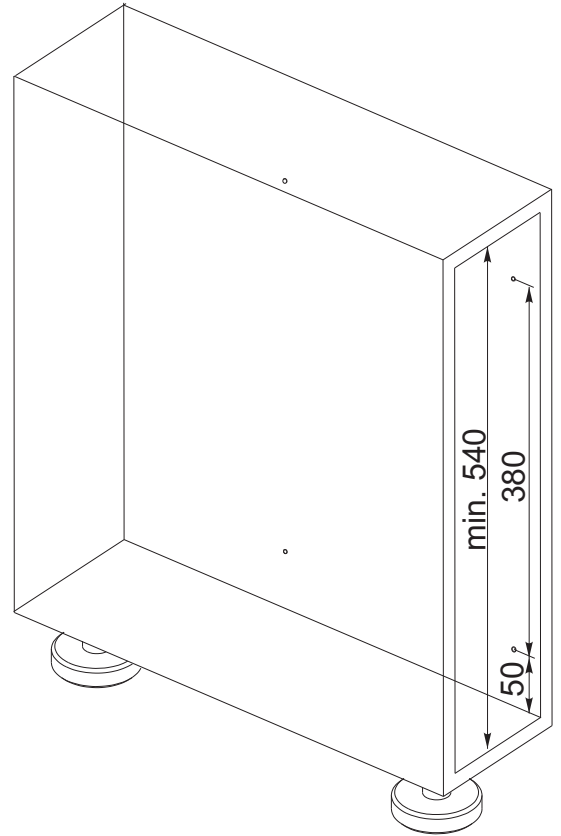
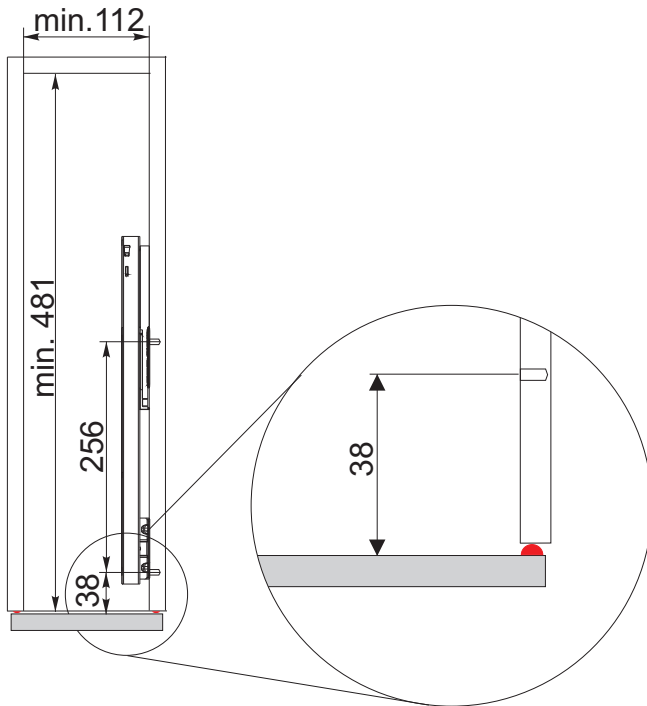
Montageanleitung
Unterschrankauszug, 90°

Mounting Instruction
Pull-out frame, 90°

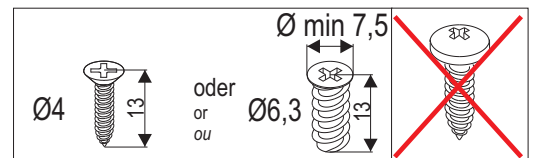
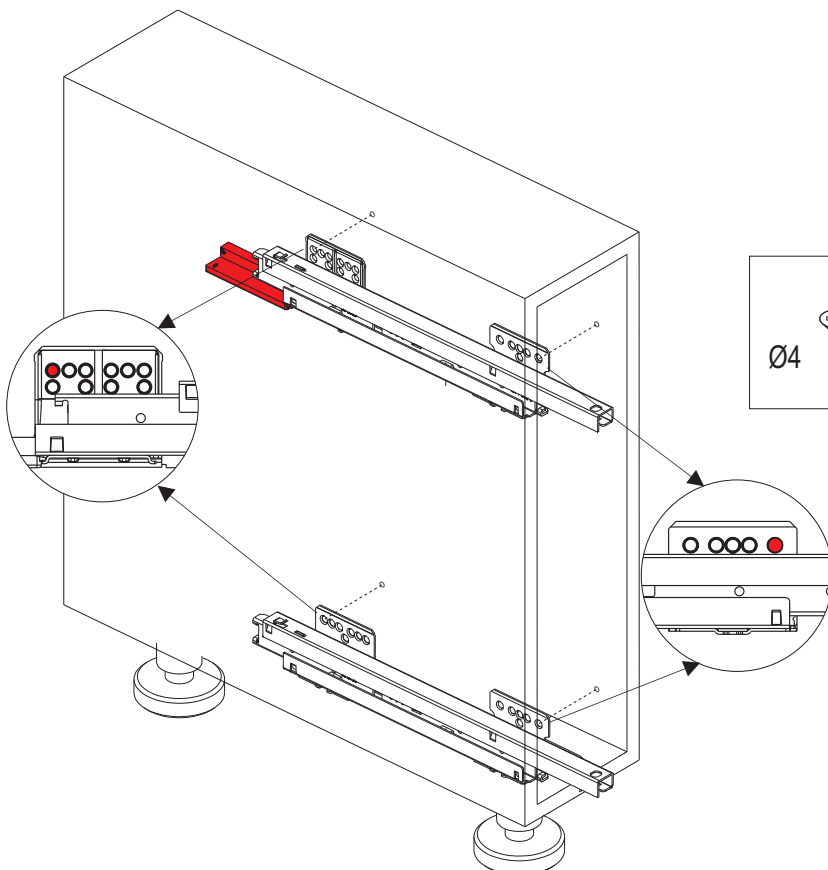
max.
12 kg



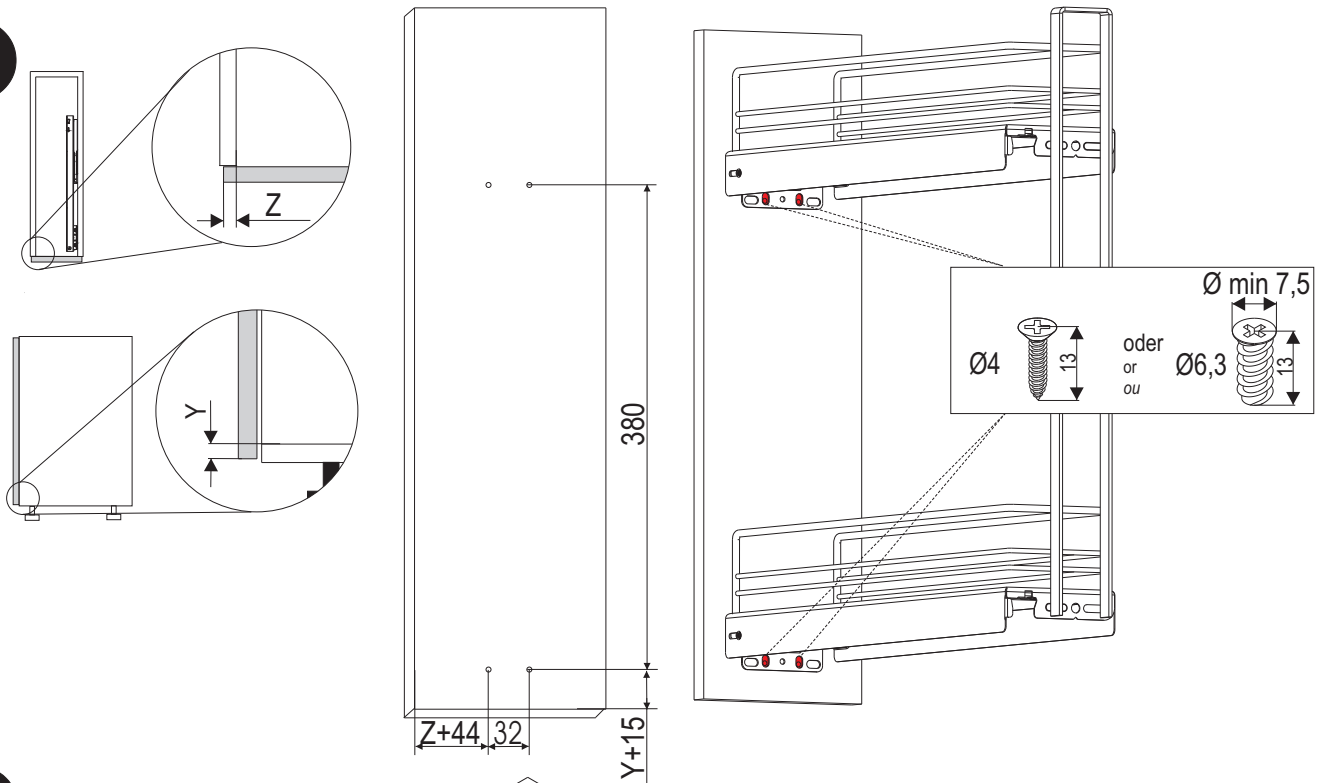
1



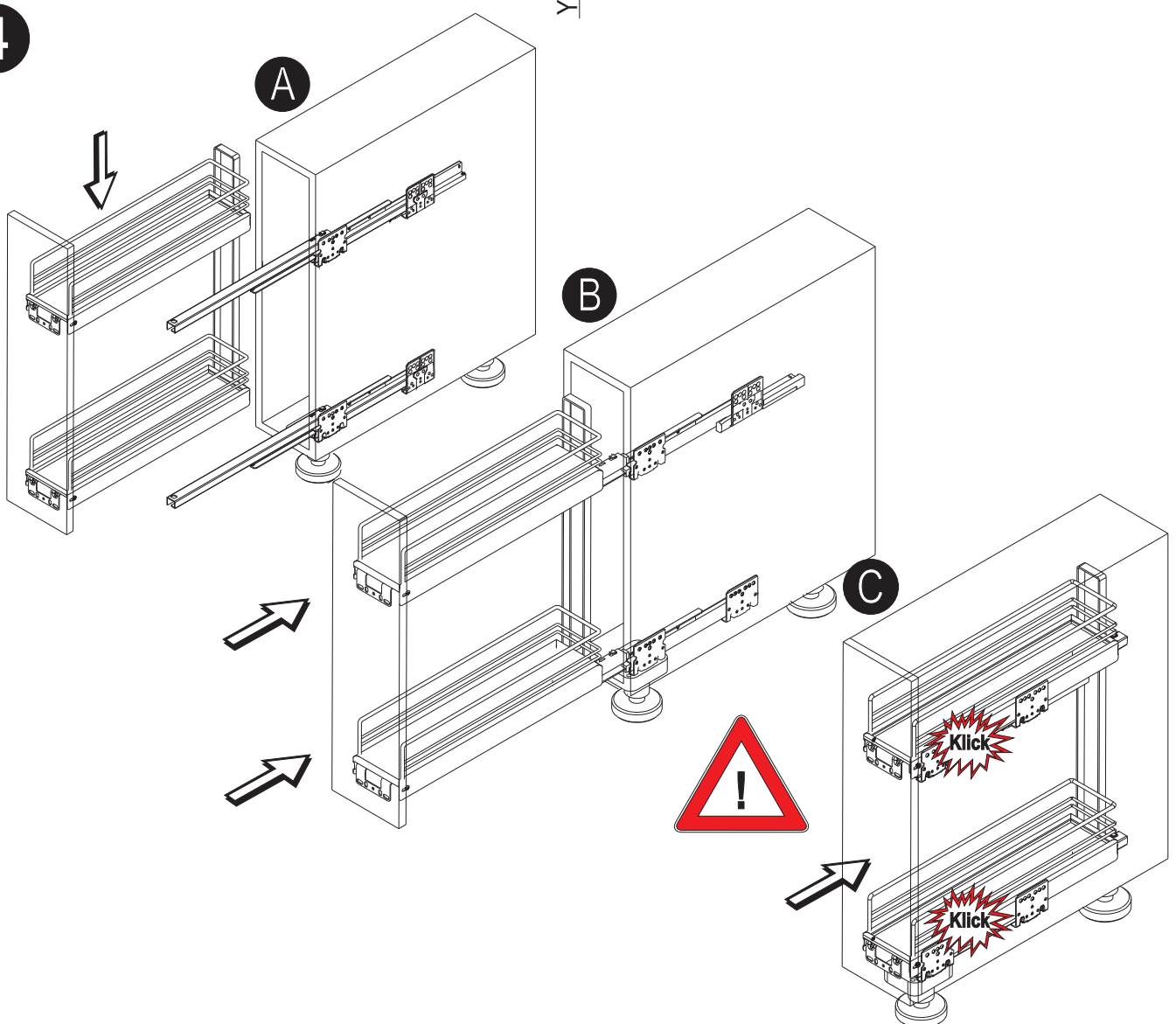
2



3



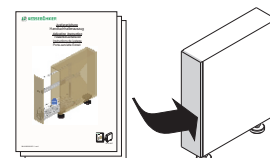
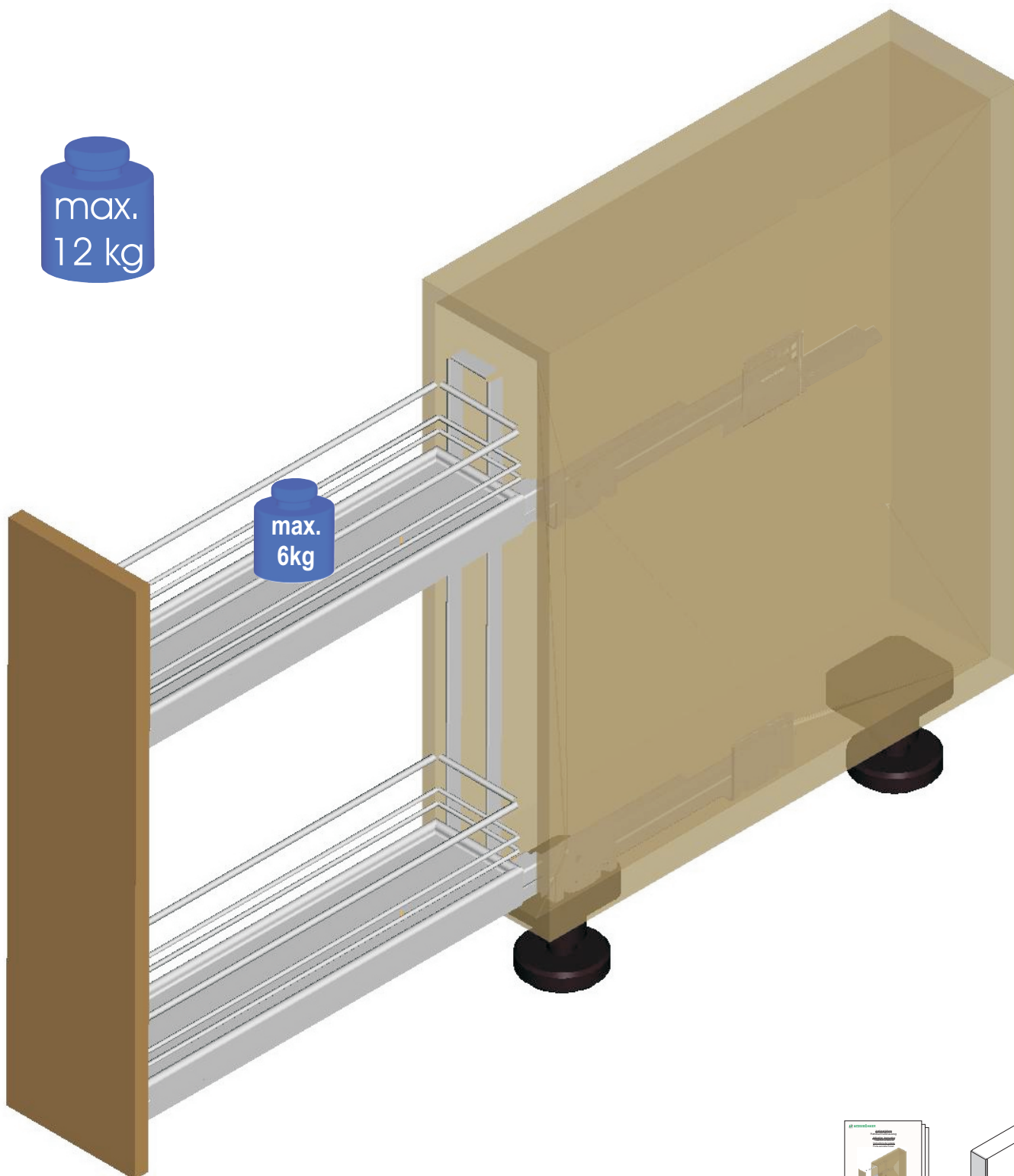
4



Justieranleitung
Unterschrankauszug, 90°

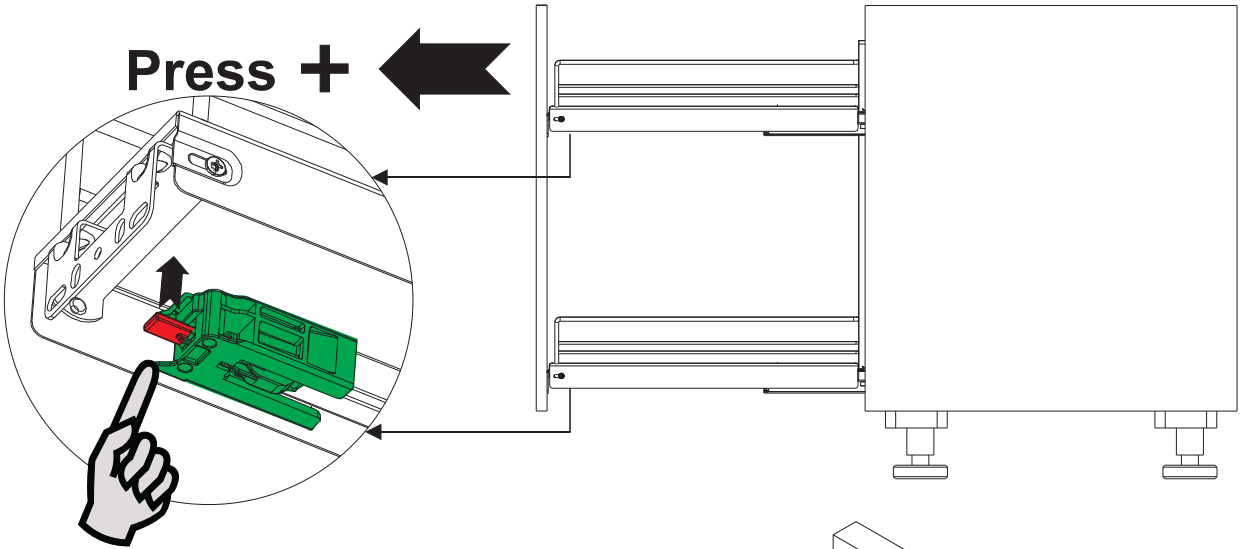
Adjusting Instruction
Pull-out frame, 90°

max.
12 kg

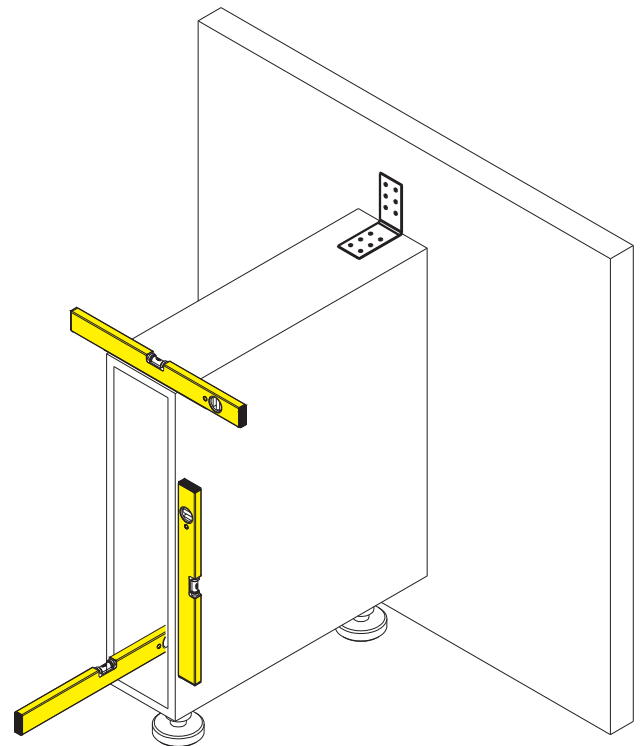


1

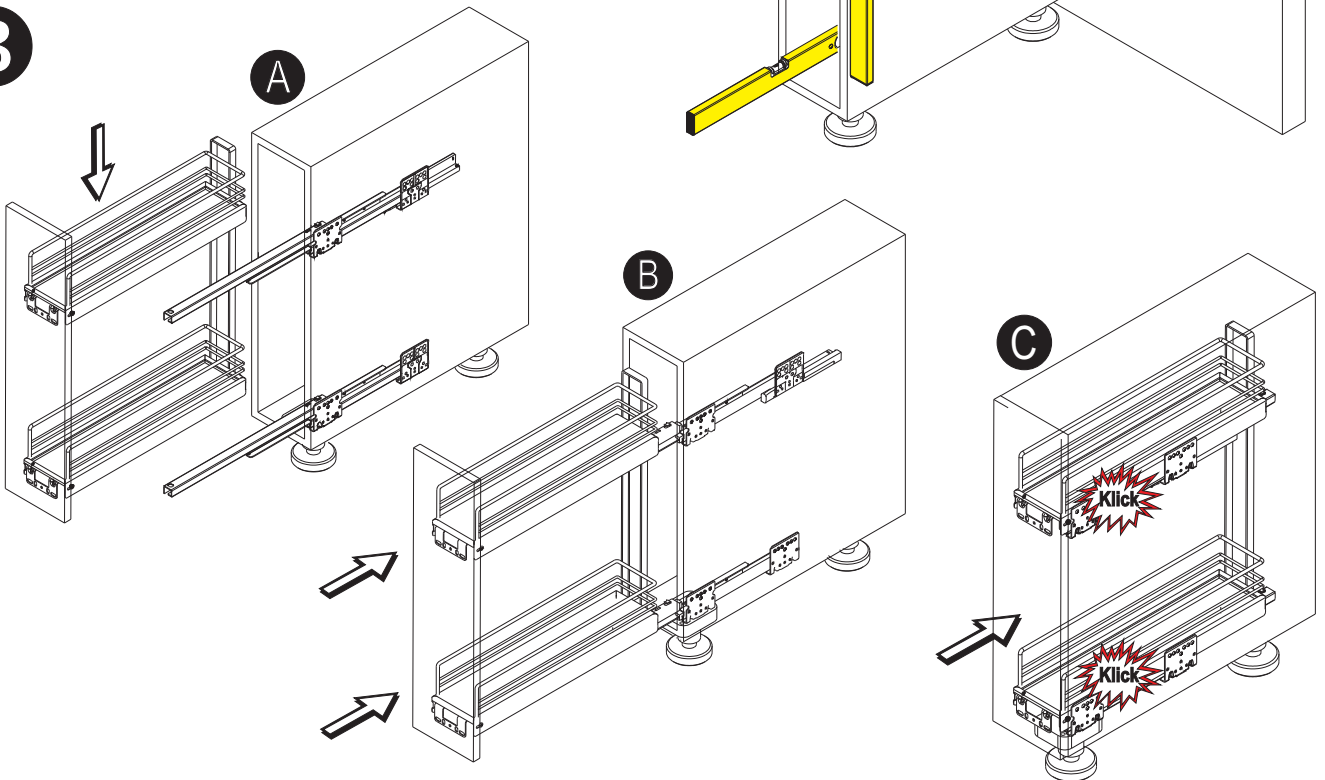
Press +



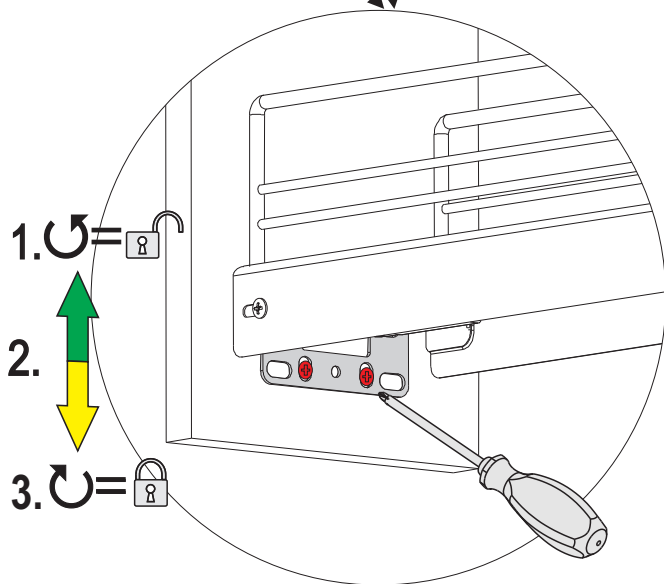
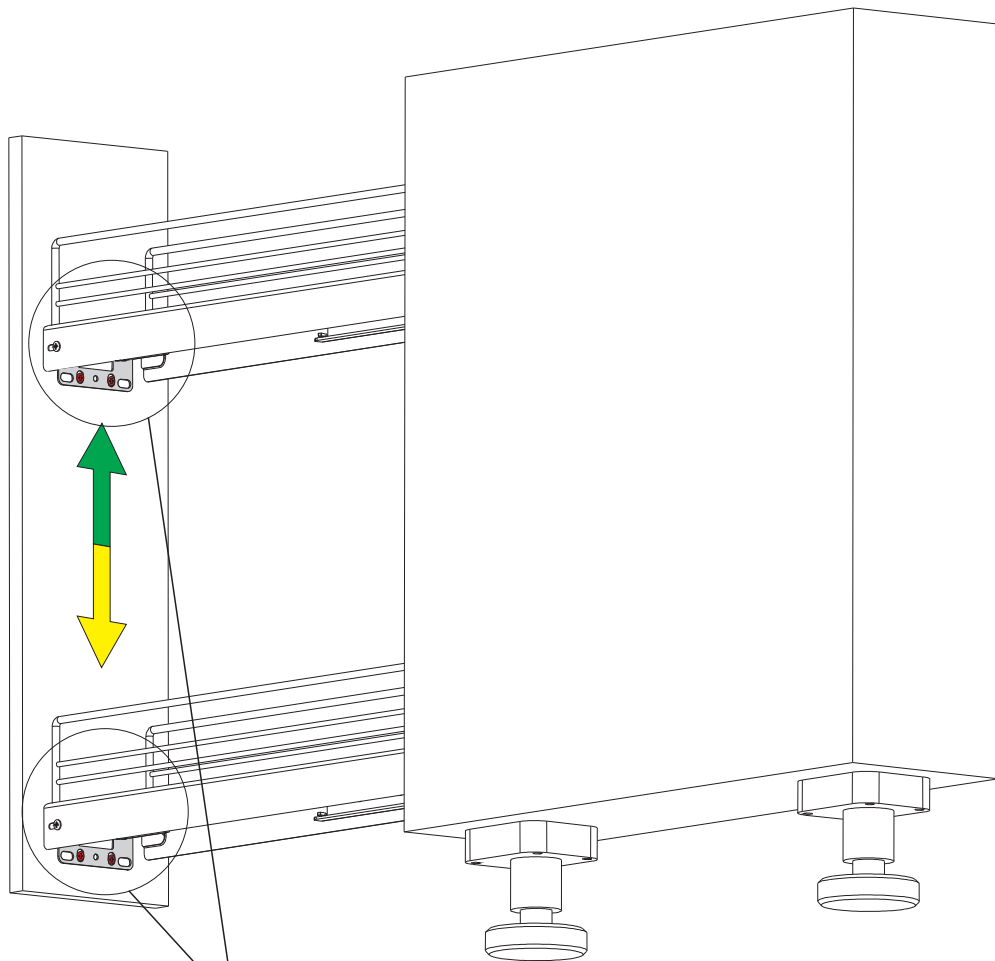
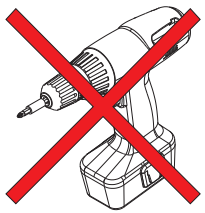
2



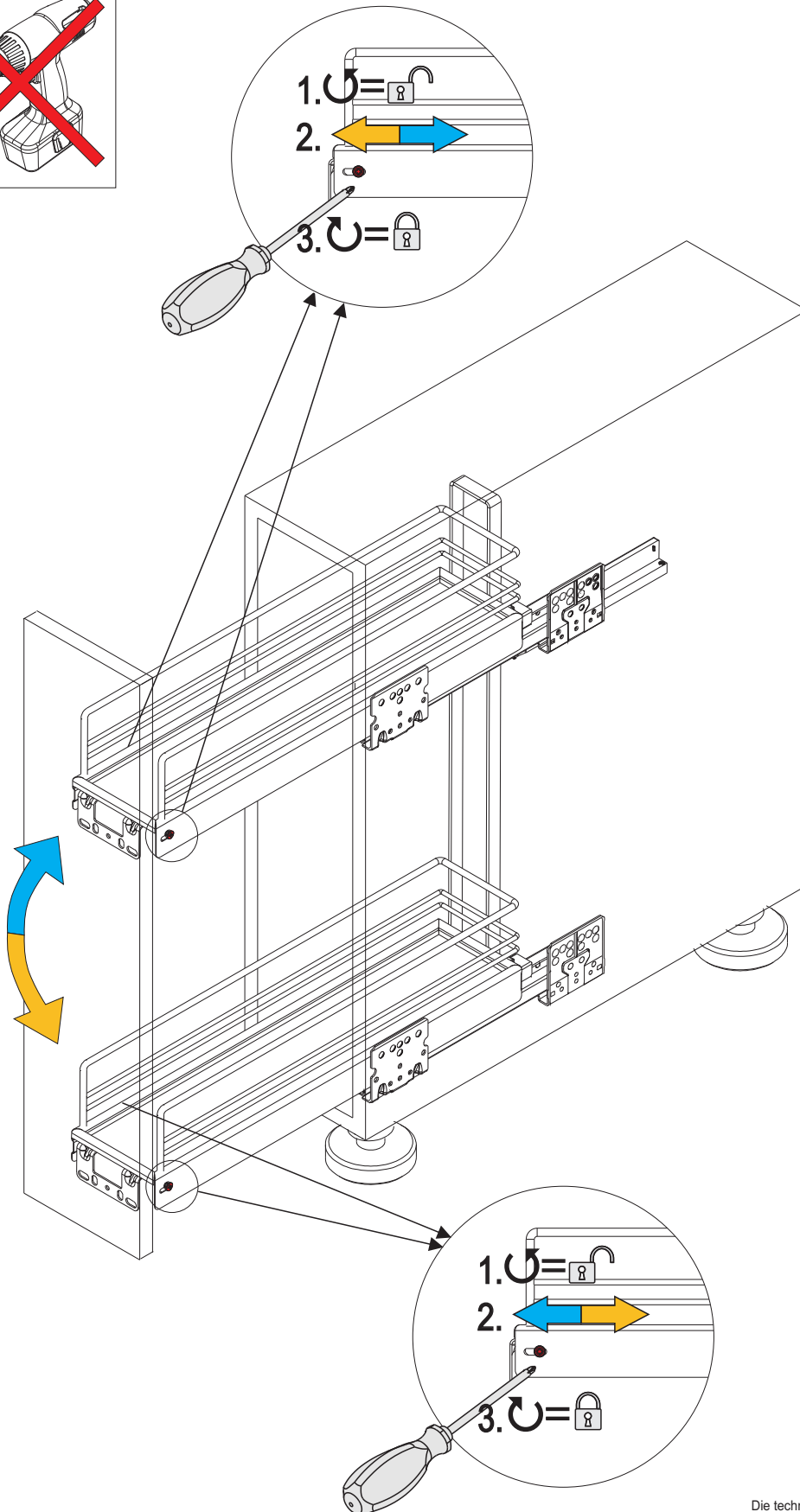
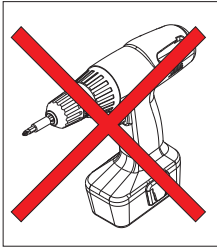
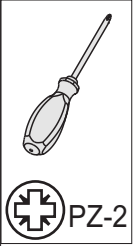
3



4



5



Die technischen Darstellungen und Maßangaben
-auch bei Abbildungen und Zeichnungen-
sind unverbindlich.
Konstruktionsverbesserungen sind vorbehalten