

Montageanleitung zum Beschlag "DISPENSA-SWING"

Art.-Nr.: 004430

Assembly instructions for DISPENSA-SWING fitting

Order no: 004430



- 1 - Frontschiene
Front panel profile
- 2 - Fronthalter
Front panel connector

- 3 - Tragrahmen
Frame

- 4 - Befestigungsbolzen und Sicherungsring
Fixing bolt and security ring

- 5 - Einstellschlüssel
Adjusting key

- 6 - Beschlagschiene unten
Bottom runner

- 7 - Oberteil untere Beschlagschiene
Upper section of bottom runner

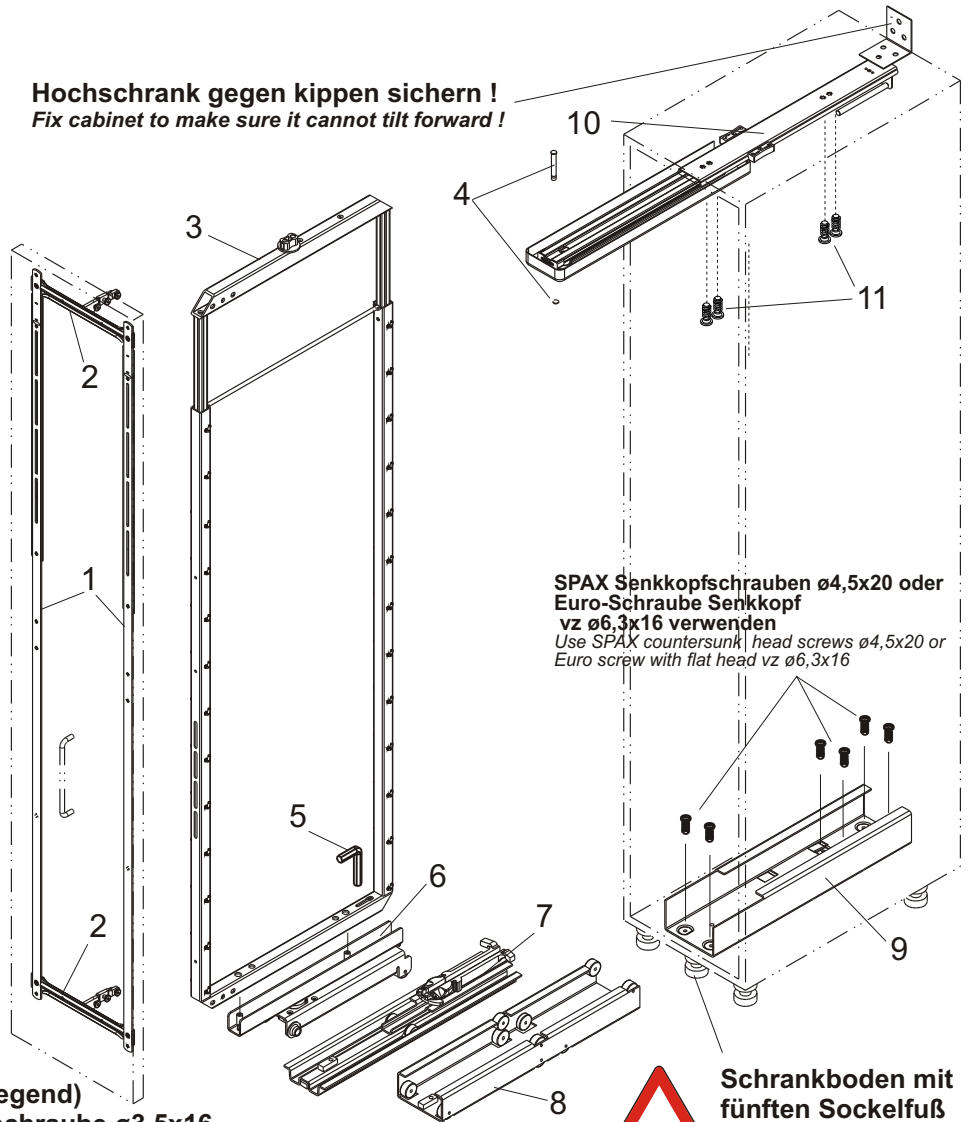
- 8 - Mittelteil untere Beschlagschiene
Middle section of bottom runner

- 9 - Korpuschiene unten
Bottom cabinet rail

- 10 - Korpuschiene oben
Top cabinet rail

- 11 - Euroschraube mit Senkkopf vz $\varnothing 6,3 \times 13$ (beiliegend)
alternativ SPAX-Senkkopfschraube $\varnothing 3,5 \times 16$
Euro screw, countersunk head vz $\varnothing 6,3 \times 13$ (enclosed)
alternatively SPAX countersunk head screw $\varnothing 3,5 \times 16$

Hochschrank gegen kippen sichern!
Fix cabinet to make sure it cannot tilt forward!

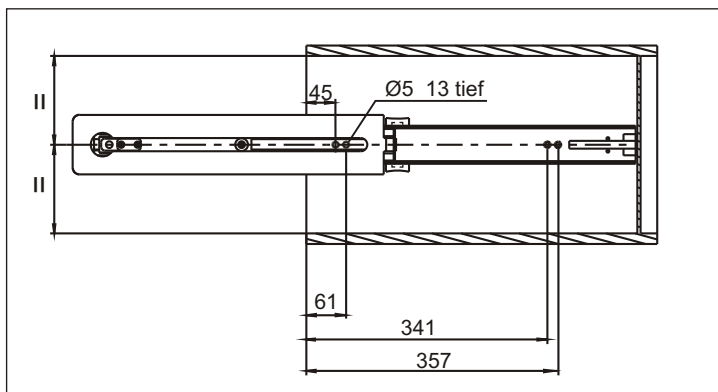


SPAX Senkkopfschrauben $\varnothing 4,5 \times 20$ oder Euro-Schraube Senkkopf vz $\varnothing 6,3 \times 16$ verwenden
Use SPAX countersunk head screws $\varnothing 4,5 \times 20$ or Euro screw with flat head vz $\varnothing 6,3 \times 16$

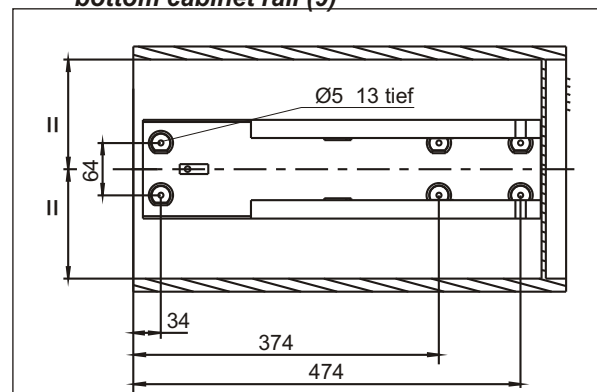


Schrankboden mit fünften Sockelfuß verstärken
Support cabinet base with a fifth foot

A. Bohrungen zur Montage der obere Korpuschiene (10) Hole pattern for mounting top cabinet rail (10)



B. Bohrungen zur Montage der untere Korpuschiene (9) Hole pattern for mounting bottom cabinet rail (9)

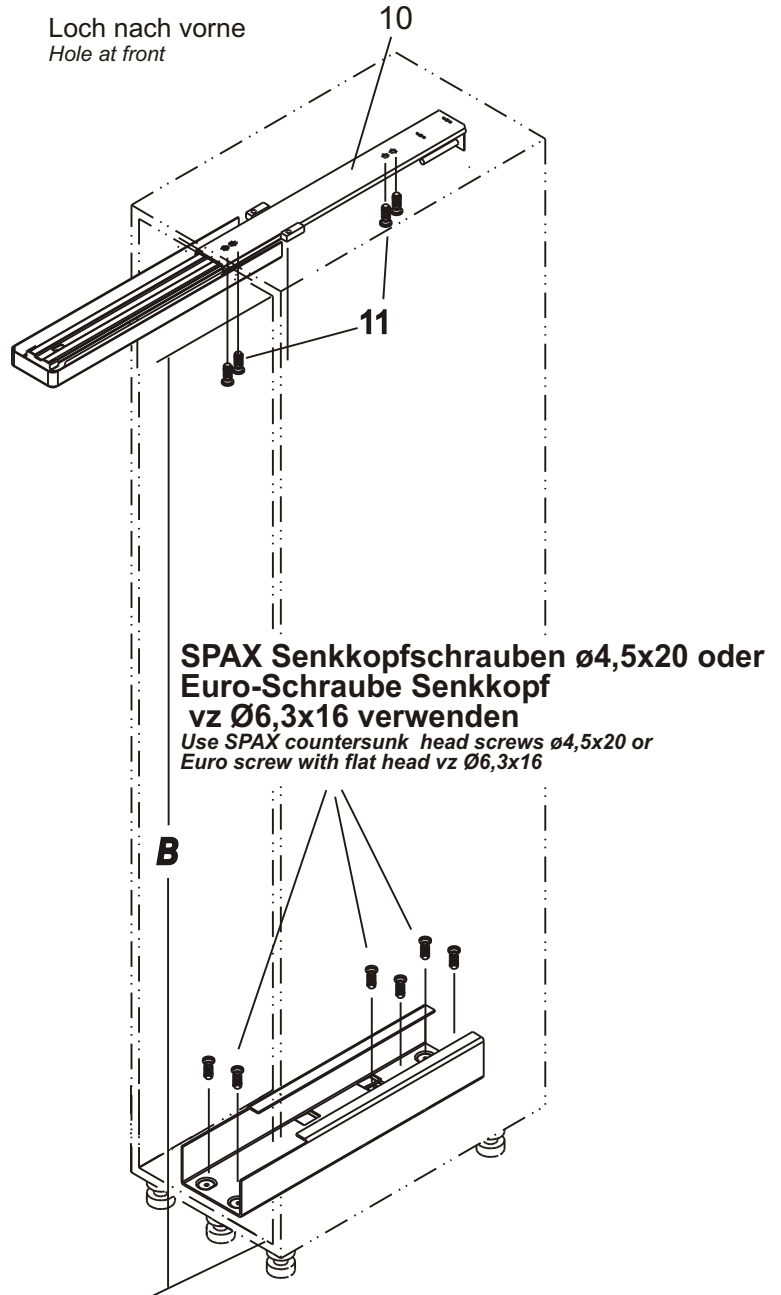
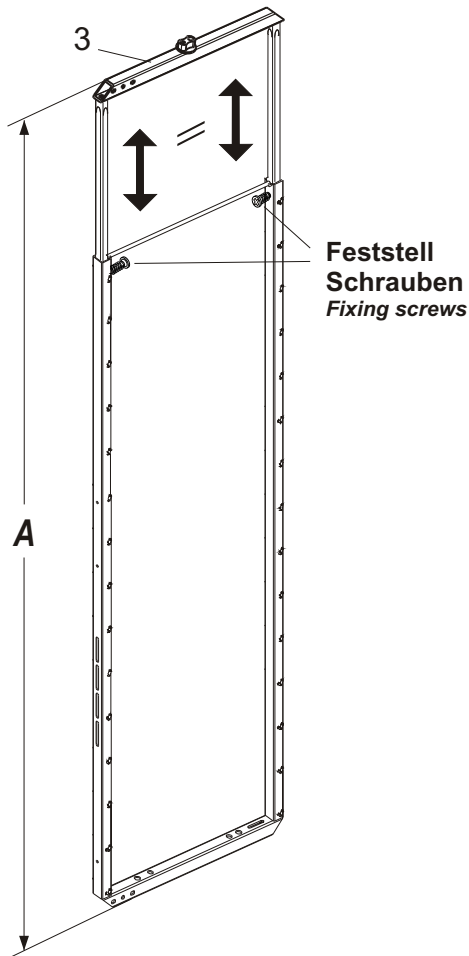


C. Tragrahmenhöhe einstellen (3)
Adjust frame height (3)

lichte Schrankhöhe B - 124 = Rahmen-Aussenmaß A
Inside cabinet height B - 124 = Outer frame height A

$$B = \dots\dots\dots \text{mm} - 124 = A = \dots\dots\dots \text{mm}$$

D. Montage untere Korpuschiene (9)
Montage obere Korpuschiene (10)
Attach bottom cabinet rail (9)
Attach top cabinet rail (10)

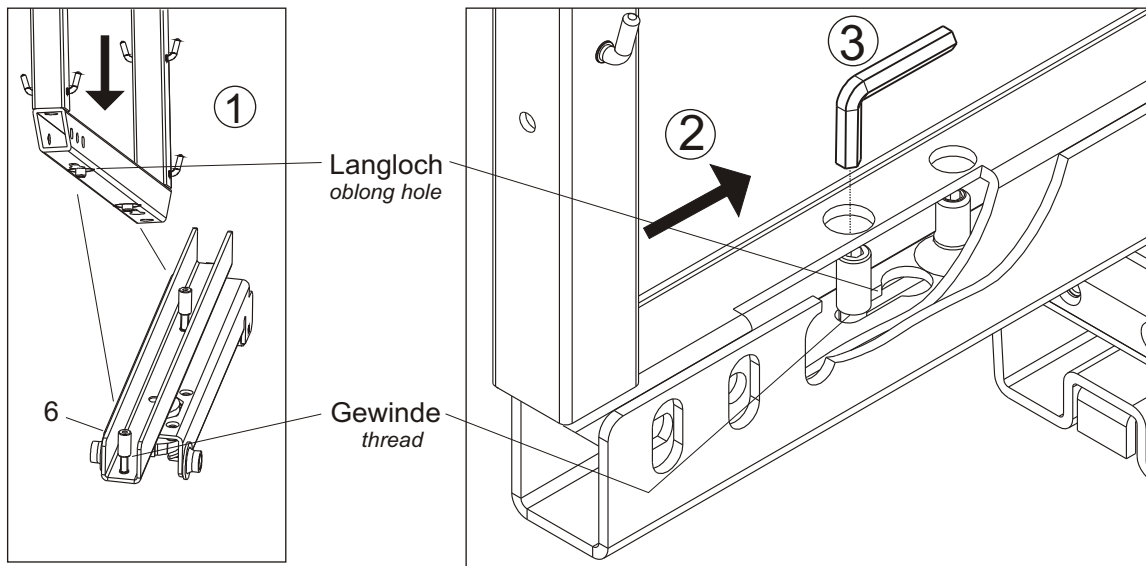


E. Montage untere Beschlagschiene (6).

Das Ende des Langloches muß am Gewinde anliegen !

Attach bottom cabinet runner (6)

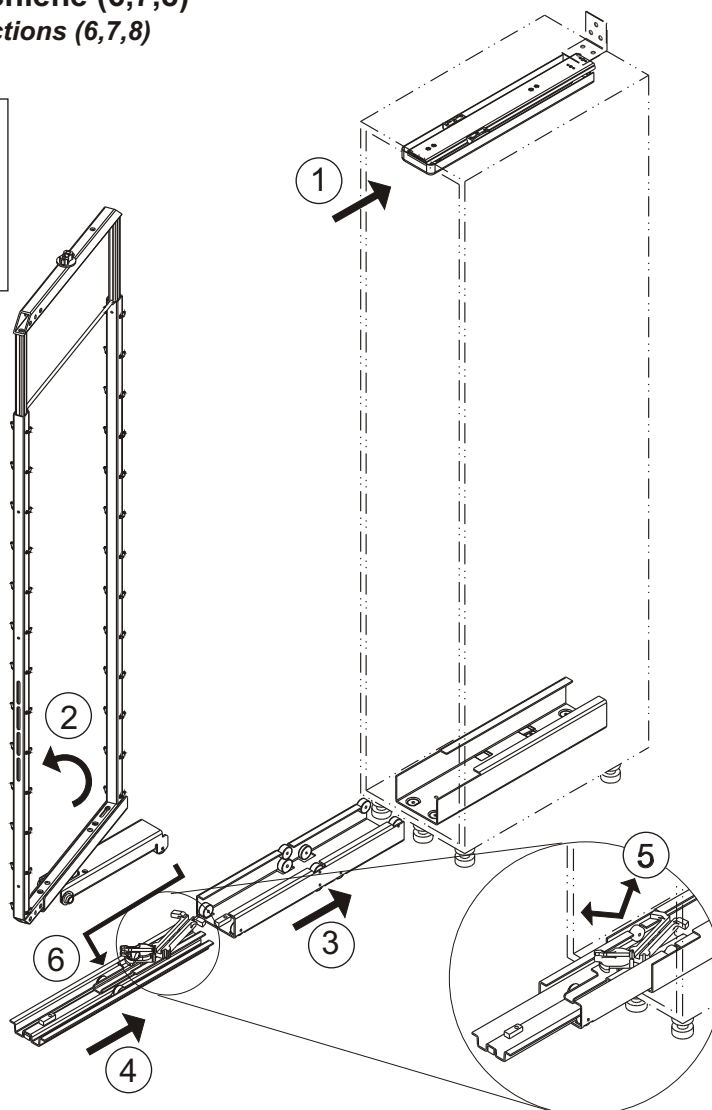
The end of the oblong hole must line up with the thread !



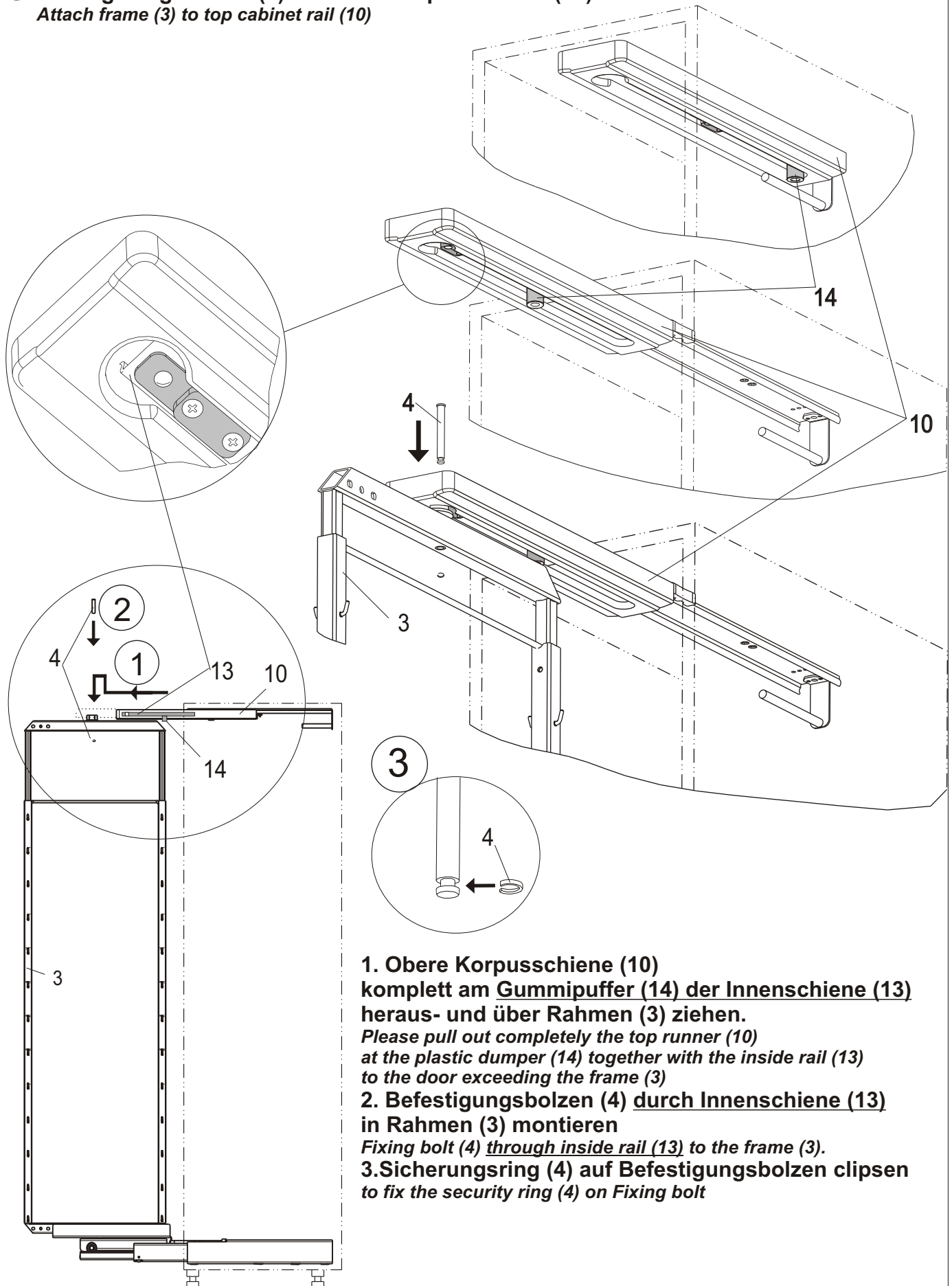
F. Montage untere Beschlagschiene (6,7,8)

Attach bottom cabinet runner sections (6,7,8)

**Vor dem Zusammenbau,
unteren Auszug ausputzen.
Bohrspäne und Schmutz entfernen**
*please clean the bottom runner in advance
to the mounting of the complete pull-out*

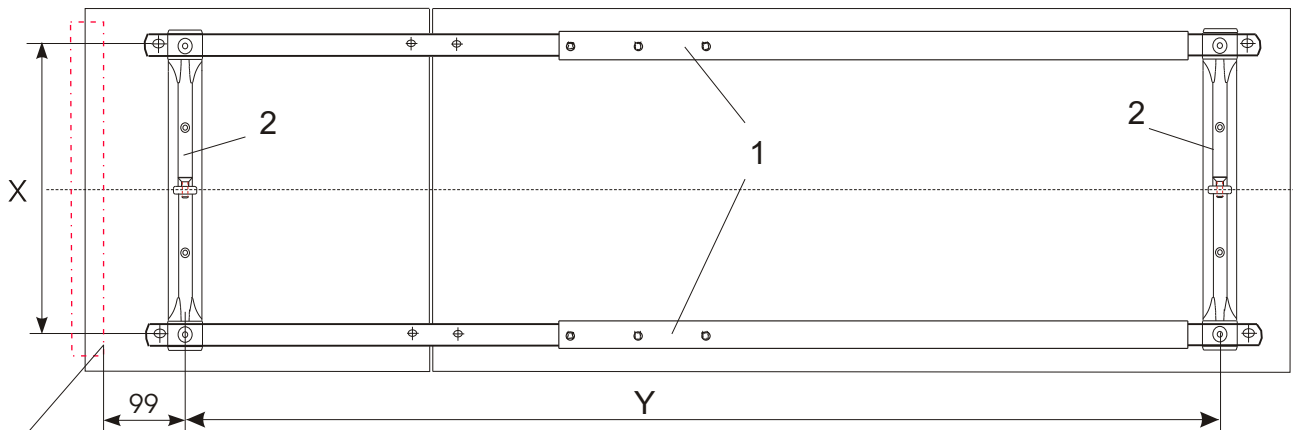


G. MontageTragrahmen (3) an obere Korpusschiene (10). Attach frame (3) to top cabinet rail (10).



- 1. Obere Korpusschiene (10) komplett am Gummipuffer (14) der Innenschiene (13) heraus- und über Rahmen (3) ziehen.**
Please pull out completely the top runner (10) at the plastic bumper (14) together with the inside rail (13) to the door exceeding the frame (3)
- 2. Befestigungsbolzen (4) durch Innenschiene (13) in Rahmen (3) montieren**
Fixing bolt (4) through inside rail (13) to the frame (3).
- 3. Sicherungsring (4) auf Befestigungsbolzen clippen**
to fix the security ring (4) on Fixing bolt

H. Montage der Frontschiene (1) und des Fronthalters (2). Attach front panel profile (1) and front panel connector (2)

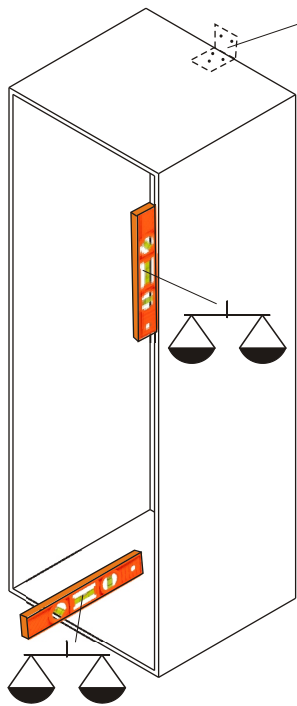


Oberkante Unterboden
Top edge of bottom panel

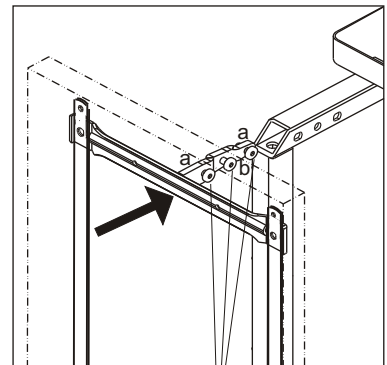
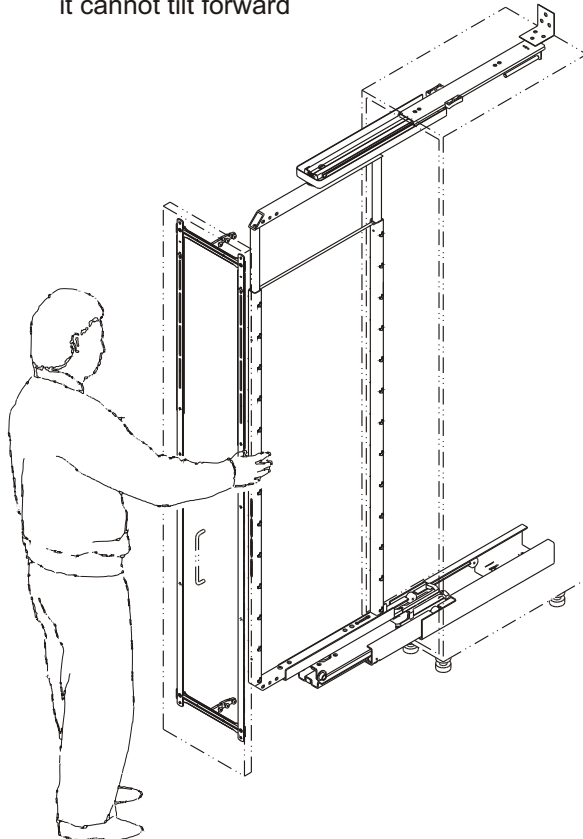
Y = lichte Schrankhöhe - 159mm
Y = inside cabinet height - 159 mm

| Schrankmaß | X |
|------------|-----|
| 250 | 175 |
| 275 | 200 |
| 300 | 225 |
| 350 | 275 |
| 400 | 325 |
| 450 | 375 |
| 500 | 425 |
| 550 | 475 |
| 600 | 525 |

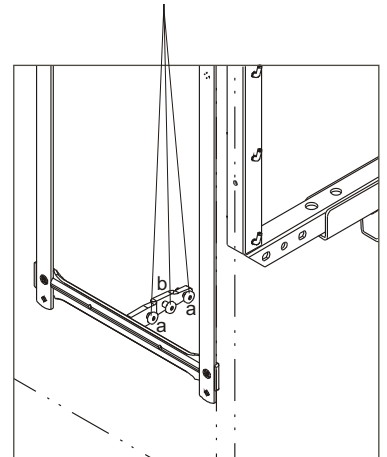
I. Korpus ausrichten. Level cabinet



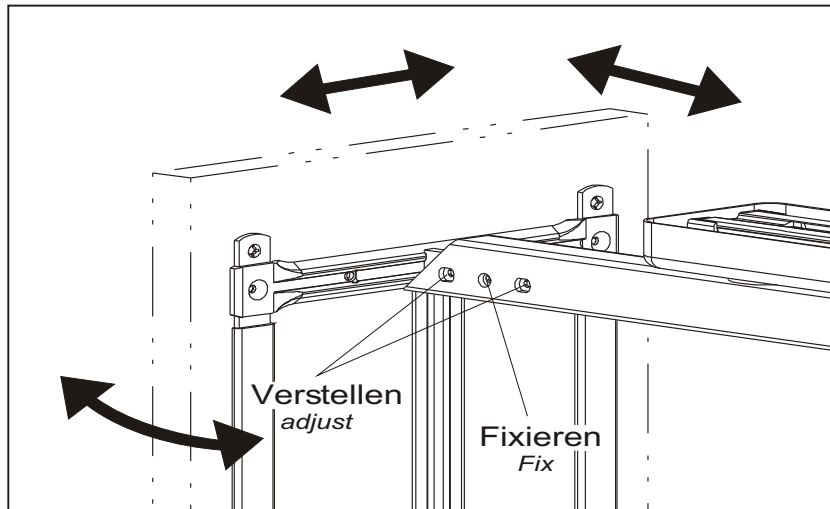
Hochschrank gegen kippen sichern
Fix cabinet to make sure it cannot tilt forward



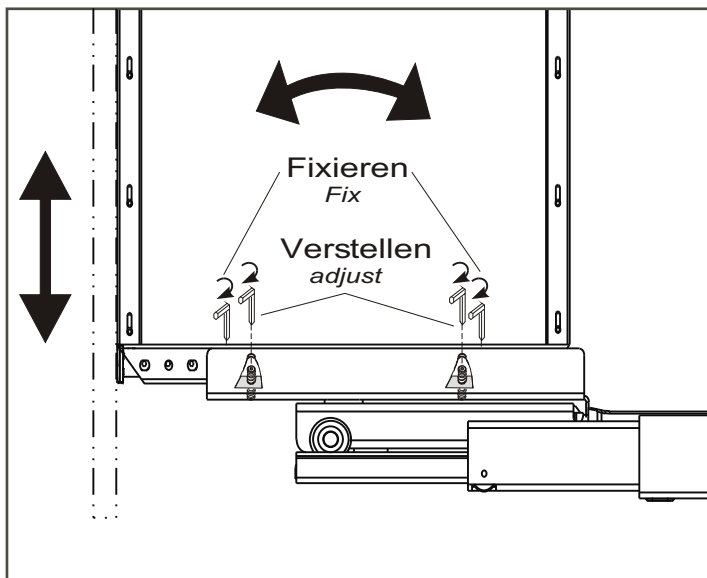
vormontierte Verstelle schraube (a) und Befestigungsschrauben (b) benutzen!
Use premounted adjusting screw (a) and fixing screws (b)



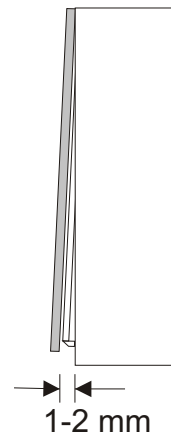
J. Justierung der Front *Align front panel*



K. Höhenverstellung und Einstellung der Frontneigung *Adjust front panel high and tilt angle*



Achtung:
Befestigungsschrauben
vor dem Verstellen lösen
CAUTION
*Loosen fixing screws
before making
any adjustments*



Achtung:
**Vorspannung
beachten**
Beim Einbau muss die
Front oben früher als
unten anschlagen
CAUTION
Front panel bias
*The top of the front panel
must close against
the cabinet before the bottom*

L. Der Einstellschlüssel (5) wird im hinteren Bereich des Tragrahmens (3) plaziert *Position adjusting key (5) at rear of Frame (3).*

