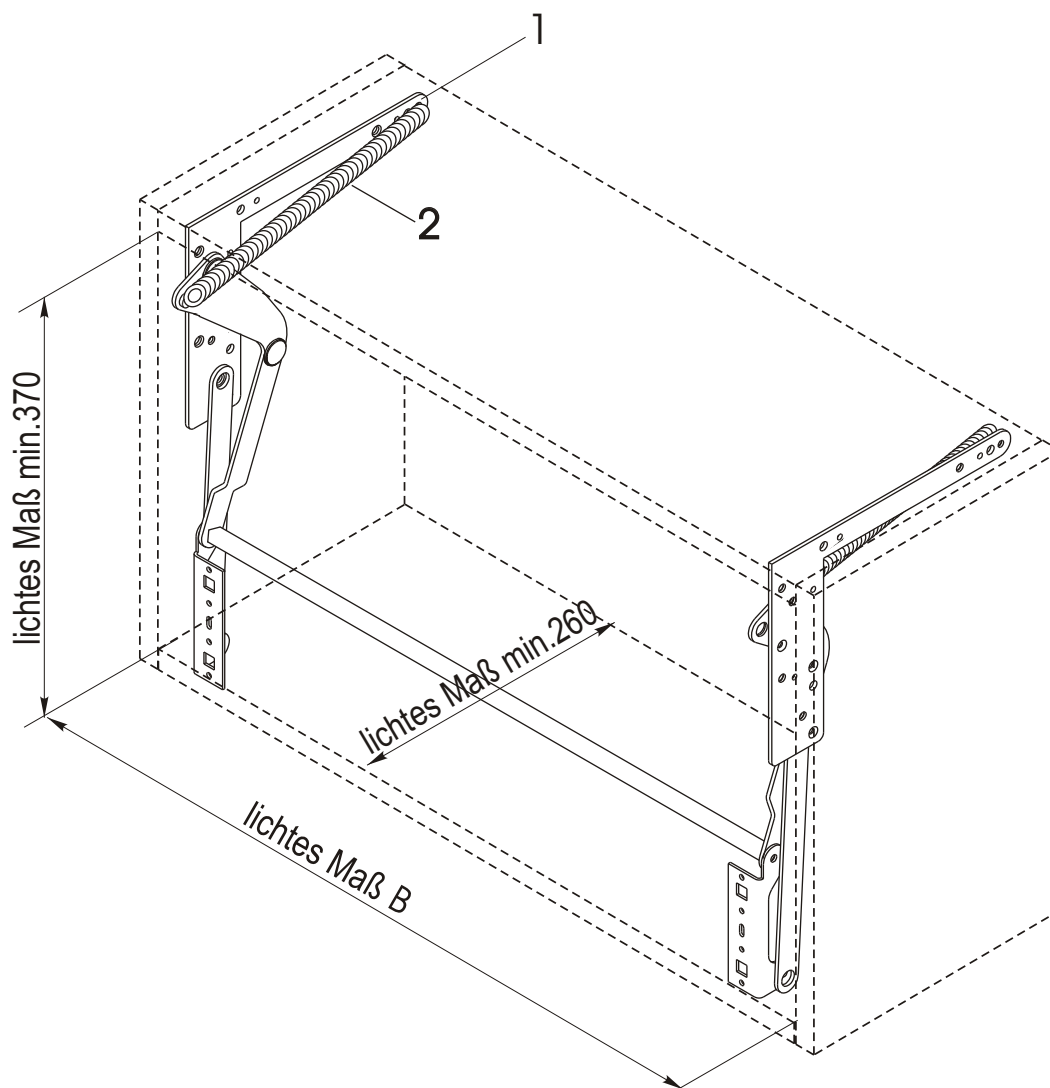


## Montageanleitung

für Hochschwenkbeschlag mit 1 Zugfeder  
Art.-Nr. 001514 .... , 001516 .... , 001517 ....



1. Hochschwenkbeschlag

2. Zugfeder

Art.Nr.Kesseböhmer:	Maß "B"
001514 ....	567
001516 ....	560
001517 ....	563

## Hochschwenkbeschlag einschrauben

