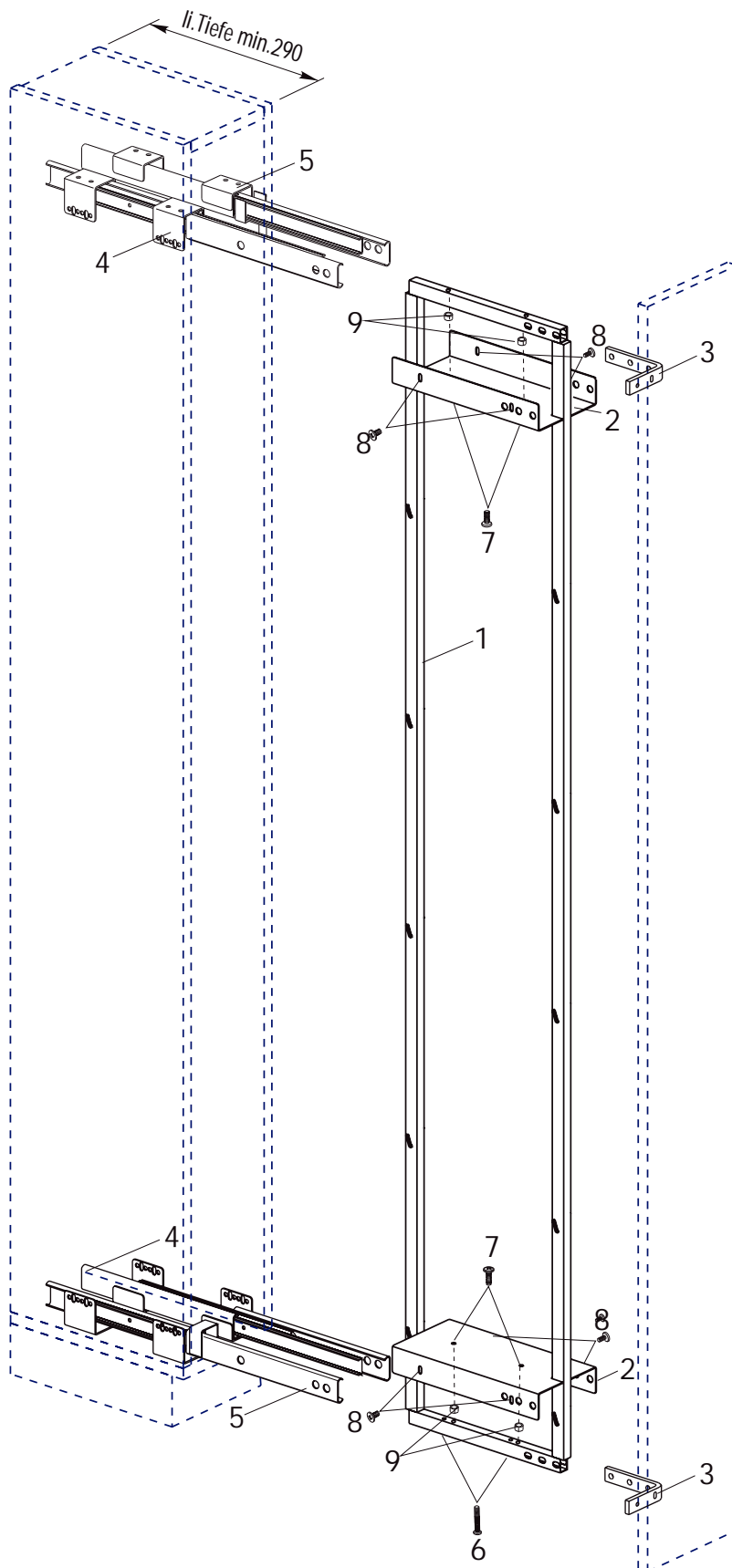


Montageanleitung "Badero"

Instruction de montage "Badero"

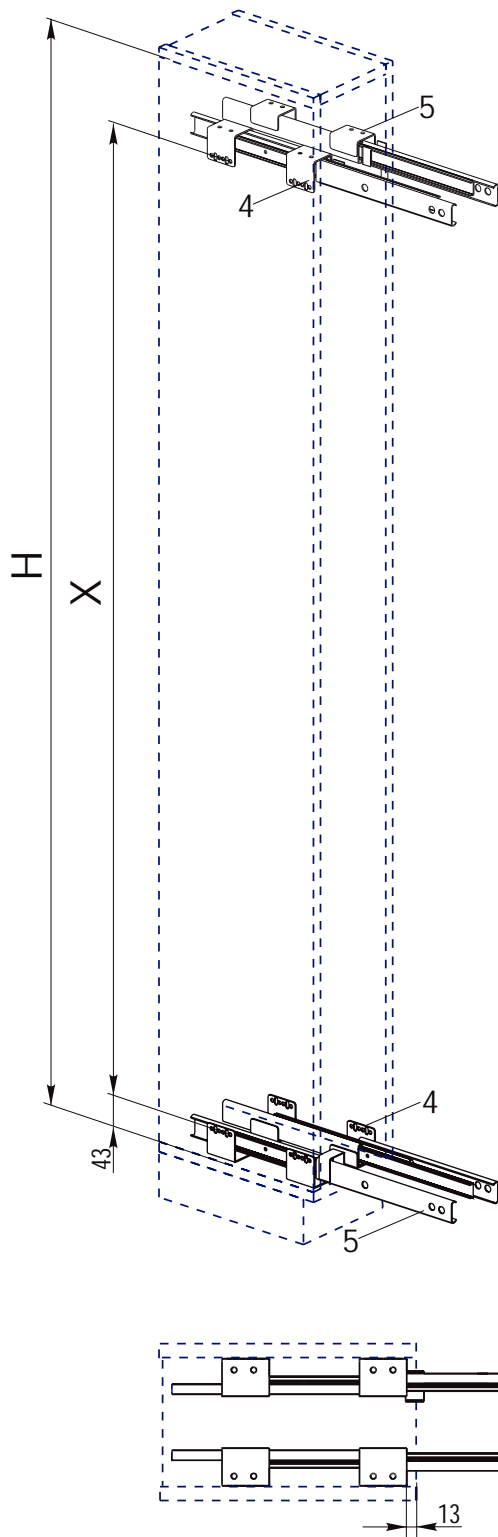


1. Tragrahmen
Bâti
2. Abdeckblech
Tôle de protection
3. Fronthalter
Support avant
4. Kugelauszug
Coulisse à billes
5. Kugelauszug mit
Selbsteinzug
Coulisse à billes à
retour automatique
6. Linsenschraube M6x35
Vis à tête cylindrique
bombée M6x35
7. Linsenschraube M5x20
Vis à tête cylindrique
bombée M5x20
8. Flachrundschrabe M4x7
Vis à tête bombée M4x7
9. Distanzstück
Pièce d'écartement

A. Montage Führungen in Schrank

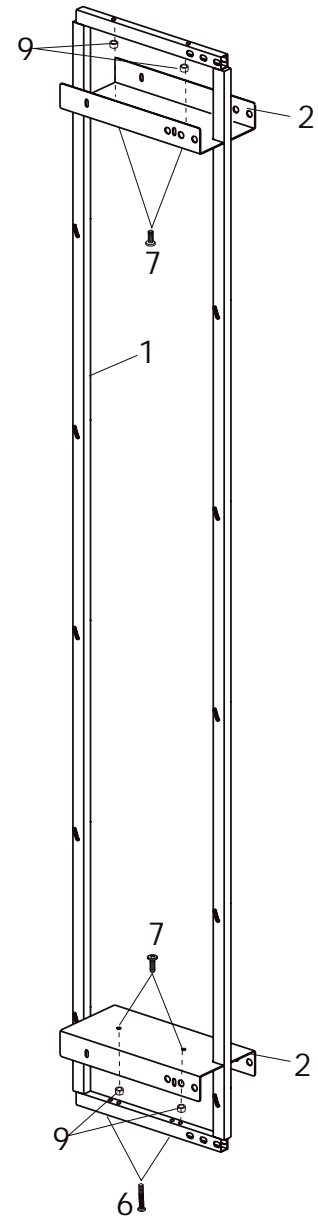
Montage des glissières dans l'armoire

Tragrahmen Art.-Nr. Bras réf.	lichte Höhe H hauteur libre H	Maß X Cote X
1245 99999....	905	718
1246 99999....	1825	



B. Vormontage Tragrahmen

Prémontage du bâti

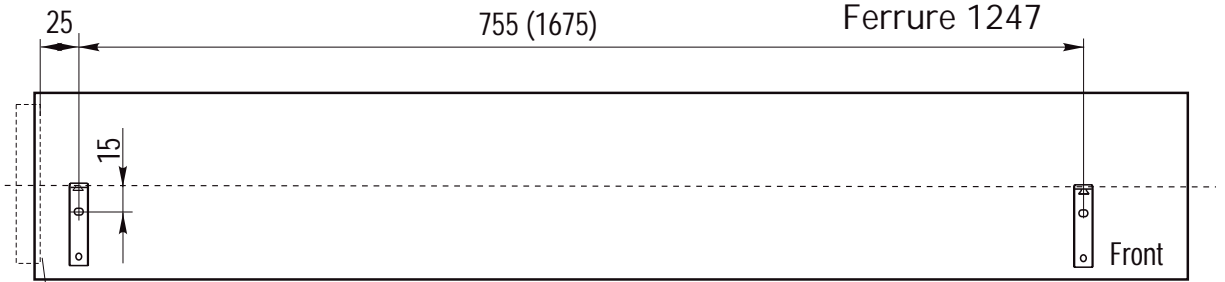


C. Montage des Fronthalters an der Schrankfront

Montage du support avant sur la façade de l'armoire

Beschlag 1247

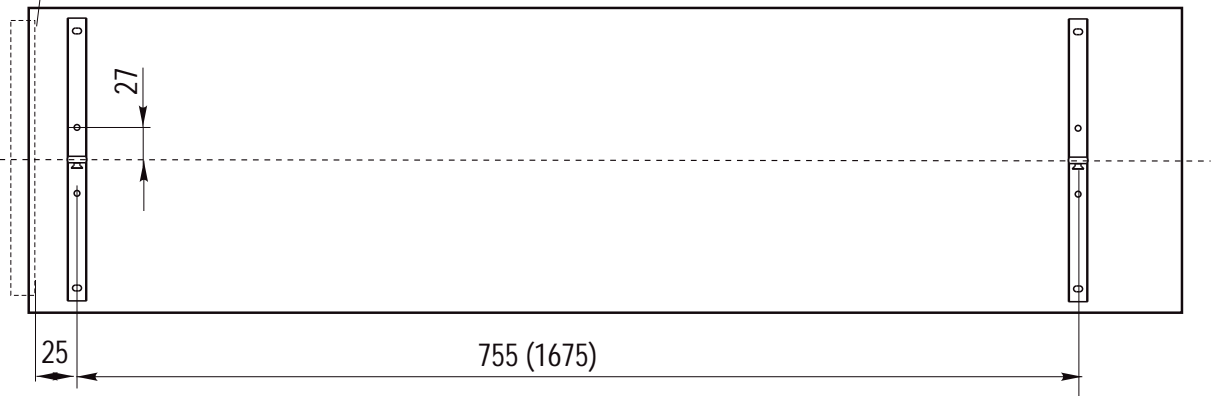
Ferrure 1247



Oberkante Unterboden

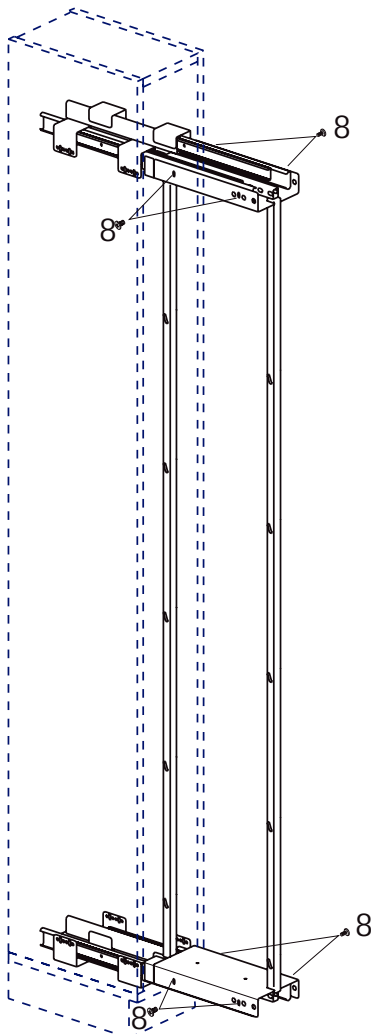
Beschlag 1248

Ferrure 1248

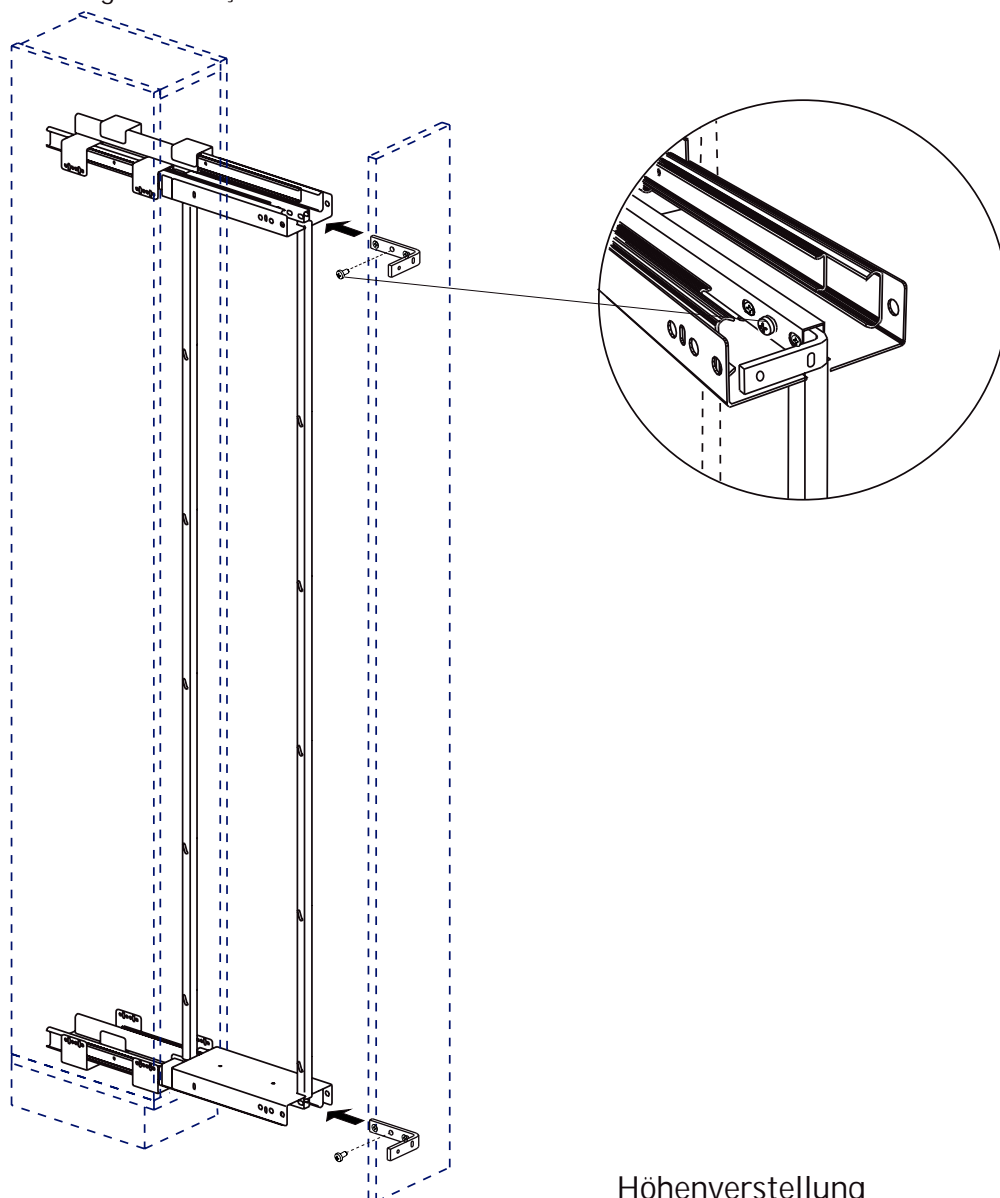


D. Einsetzen des Tragrahmens in den Schrank

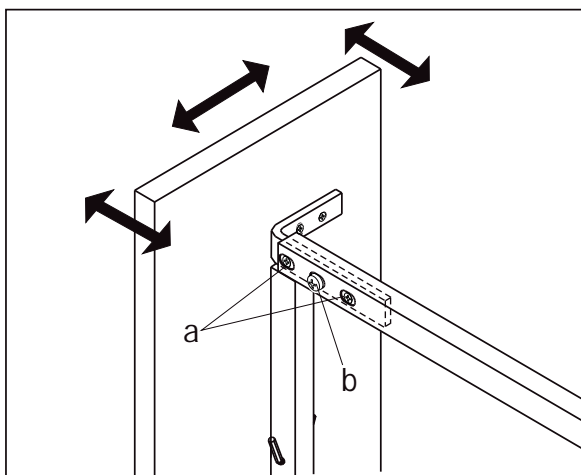
Mise en place du bâti dans l'armoire



E. Montage der Front
 Montage de la façade



F. Justieren der Front
 Ajustement de la façade



a- verstellen / régler
 b- fixieren / fixer

Höhenverstellung
 Einstellung der Frontneigung
 Réglage en hauteur
 Réglage de l'inclinaison de la façade

