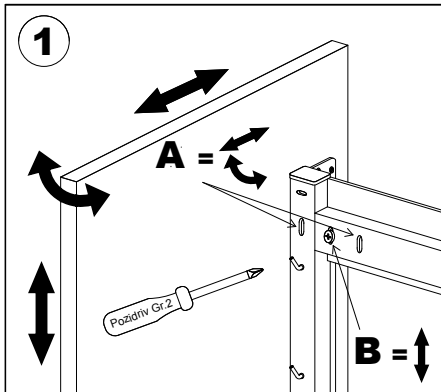
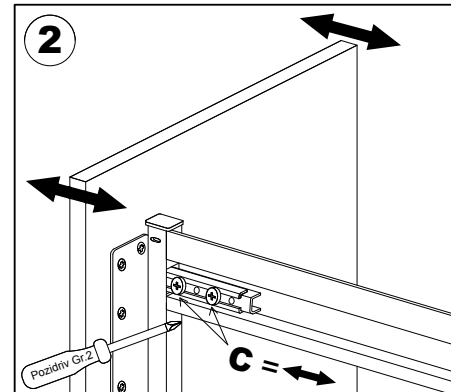


Justieren der Front  
 Adjustment of unit front panel  
 Réglage du panneau avant de l'élément  
 Ajuste el frente



**A** = Verstellen  
 Adjusting  
 Régler  
 Ajuste

**B** = Fixieren + Verstellen  
 Fixing + Adjusting  
 Fixer + Régler  
 El Fijar + Ajuste



**C** = Fixieren + Verstellen  
 Fixing + Adjusting  
 Fixer + Régler  
 El Fijar + Ajuste

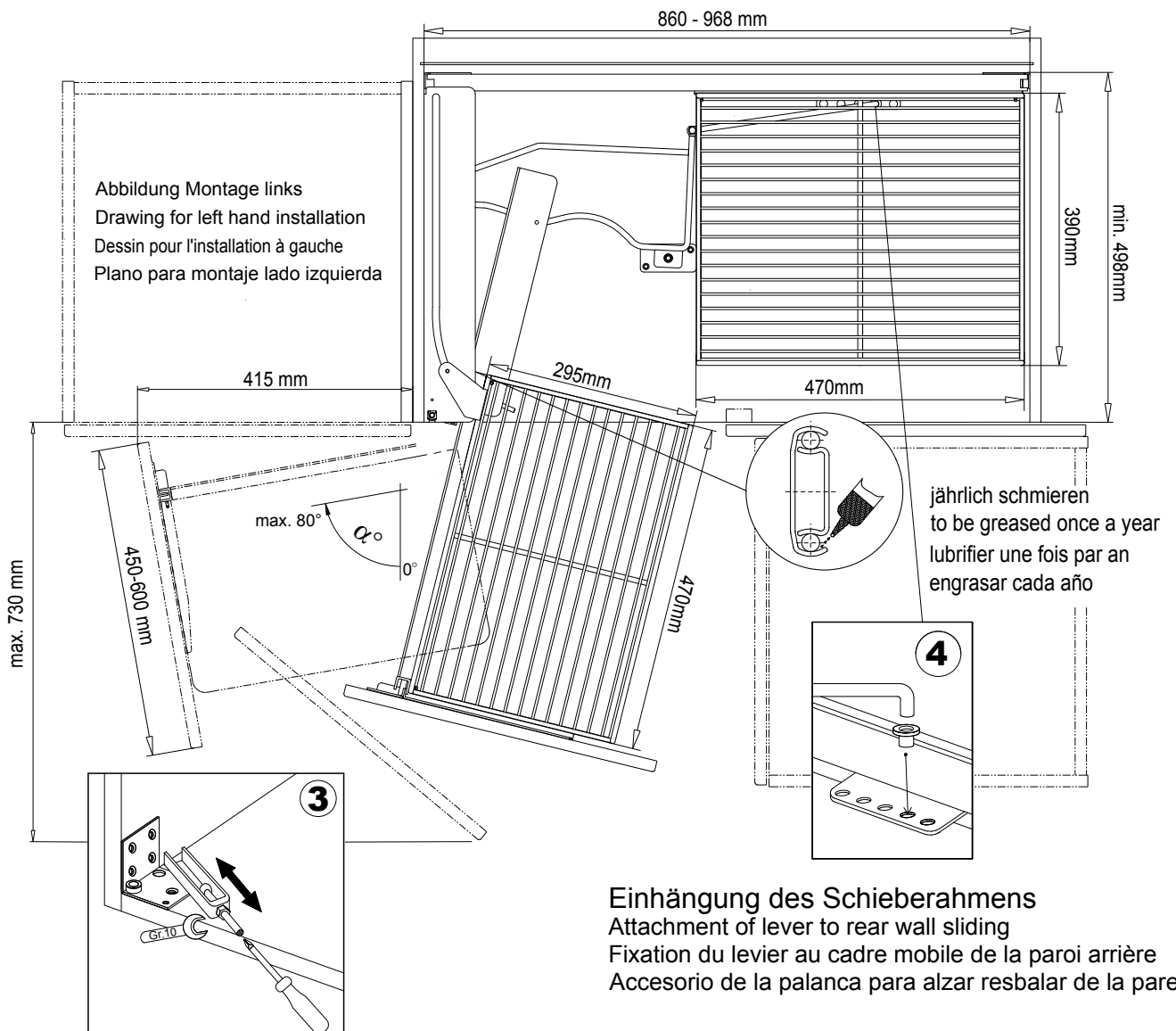
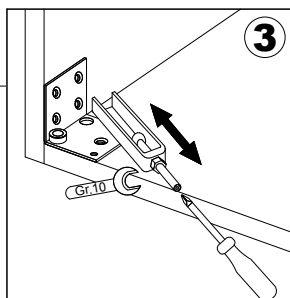


Abbildung Montage links  
 Drawing for left hand installation  
 Dessin pour l'installation à gauche  
 Plano para montaje lado izquierda

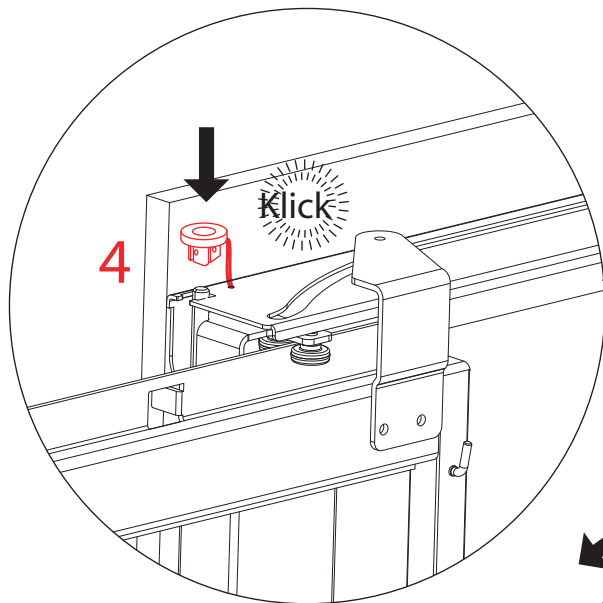
jährlich schmieren  
 to be greased once a year  
 lubrifier une fois par an  
 engrasar cada año



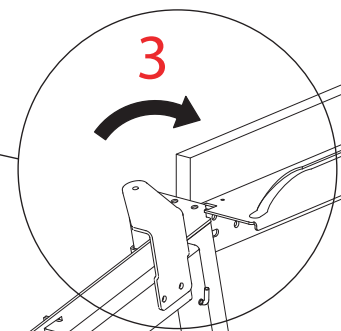
Öffnungswinkel  $\alpha^\circ$  einstellen  
 Install opening mechanism  
 Installer le mécanisme d'ouverture  
 Instale el mecanismo de la abertura

Einhängung des Schieberahmens  
 Attachment of lever to rear wall sliding  
 Fixation du levier au cadre mobile de la paroi arrière  
 Accesorio de la palanca para alzar resbalar de la pared

- 5** Auszieh-Rahmen (Pos. 5) einsetzen.  
Install pull-out frame (Pos. 5).  
Installer la glissière extensible (Pos. 5).  
Montaje del marco extensible (Pos. 5).



- 1** Ausziehrahmen bis zum Anschlag ausziehen.  
Pull on slide-out frame until fully extended.  
Retirer complètement la glissière extensible.  
Extraer el marco hasta su tope.
- 2** Ausziehrahmen in Lagerbuchse und Anschlag im Winkel einsetzen.  
Set slide-out frame in stop bracket.  
Déposer la glissière dans le support d'arrêt.  
Colocar el marco en el angulo de tope
- 3** Ausziehrahmen in oberes Führungsblech einführen.  
Align and set slide-out frame in guiding slide.  
Aligner et glisser la glissière extensible dans le profil de guidage.  
Alinear y deslizar el marco en el perfil guía.
- 4** Oberes Lager mit Kunststoffstopfen verriegeln. (siehe Detail)  
Push top cap on slide-out frame. (see detail above)  
Ajouter le capuchon de blocage. (voir illustration ci-haut)  
Colocar el Capuchon superior. (ver detalle)
- 5** Schwenkhebel einklipsen und in den Rückwandrahmen einhängen.  
Put swivelling lever in position on slide-out frame and rear wall.  
Installer le levier pivotant à la glissière et à la paroi arrière.  
Enganchar la palanca viradora al marco extensible y al posterior.



**2**

**5**

**5**

**1**

