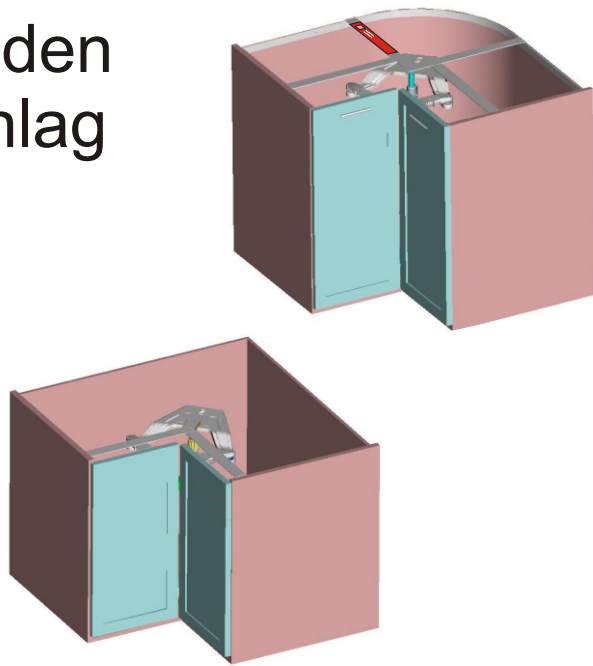


## Montageanleitung für den Eckschrankdrehbeschlag

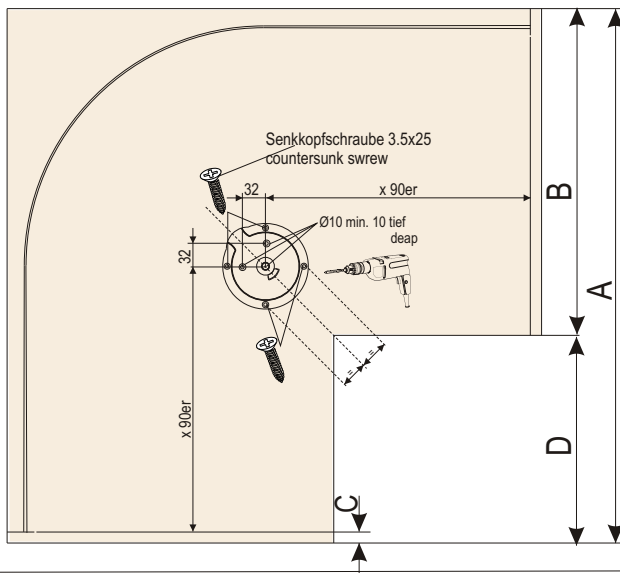
### REVO 90°

#### Mounting instruction for Corner Carousel Fitting

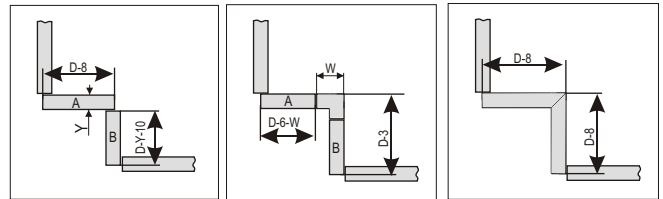
Instructions de montage  
pour meubles bas  
d'angle (800 et 900mm)



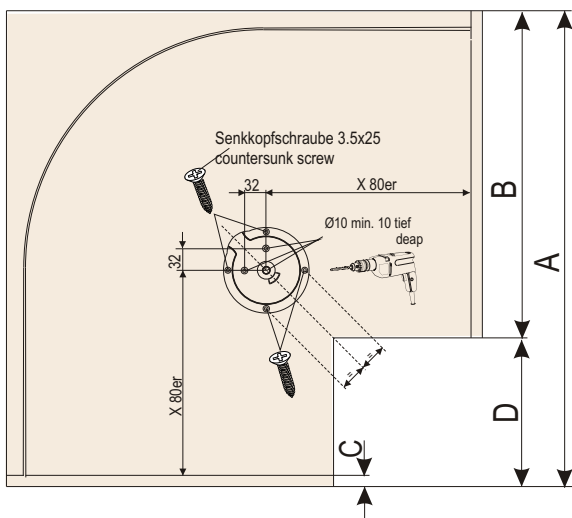
## 1. 900mm



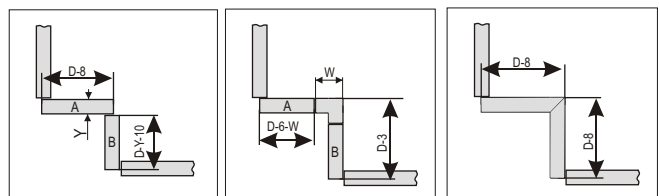
$X_{90er} = A + B + C + \text{Aufschlagpuffer} + 92.5$   
door buffer



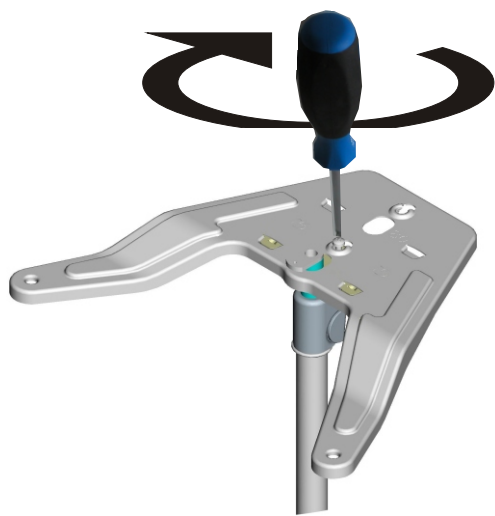
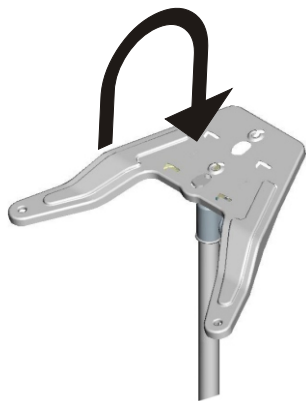
## 800mm



$X_{80er} = A + B + C + \text{Aufschlagpuffer} + 142.5$   
door buffer

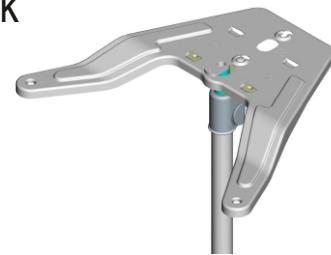


## 3.



**Position 90er Schrank**

*Position for 900mm carcass*  
position pour  
meuble de 900 mm

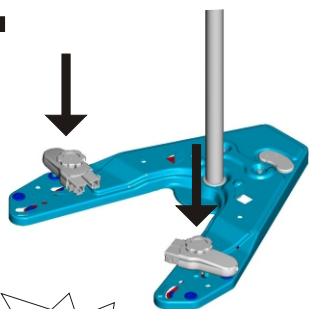


**Position 80er Schrank**

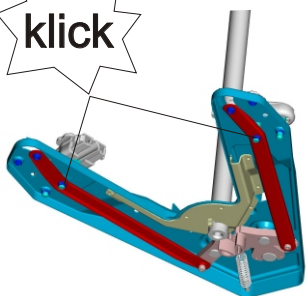
*Position for 800mm carcass*  
position pour  
meuble de 800 mm



## 4.

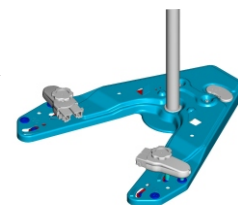


**klick**



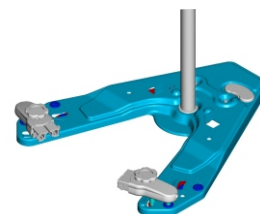
**Position 90er Schrank**

*Position for 900mm carcass*  
position pour  
meuble de 900 mm



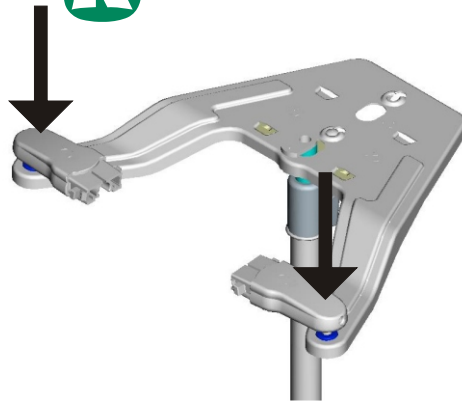
**Position 80er Schrank**

*Position for 800mm carcass*  
position pour  
meuble de 800 mm

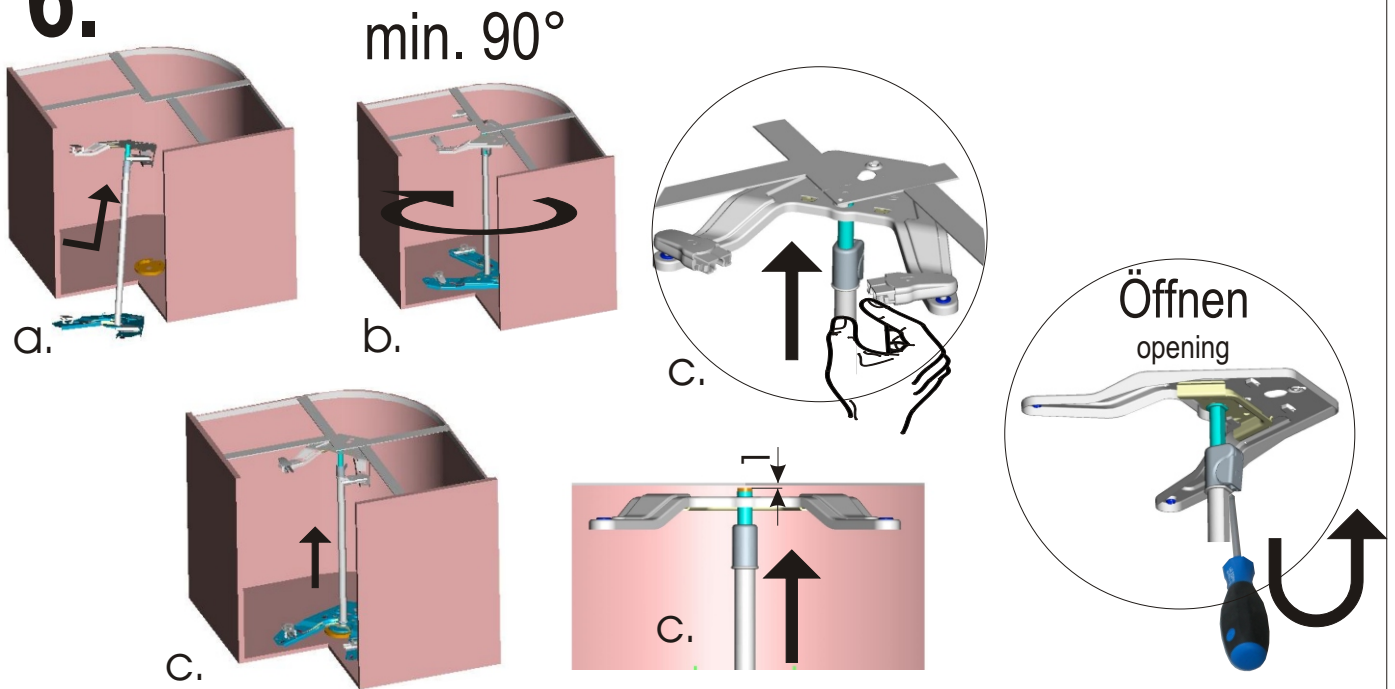


# KESSEBÖHMER

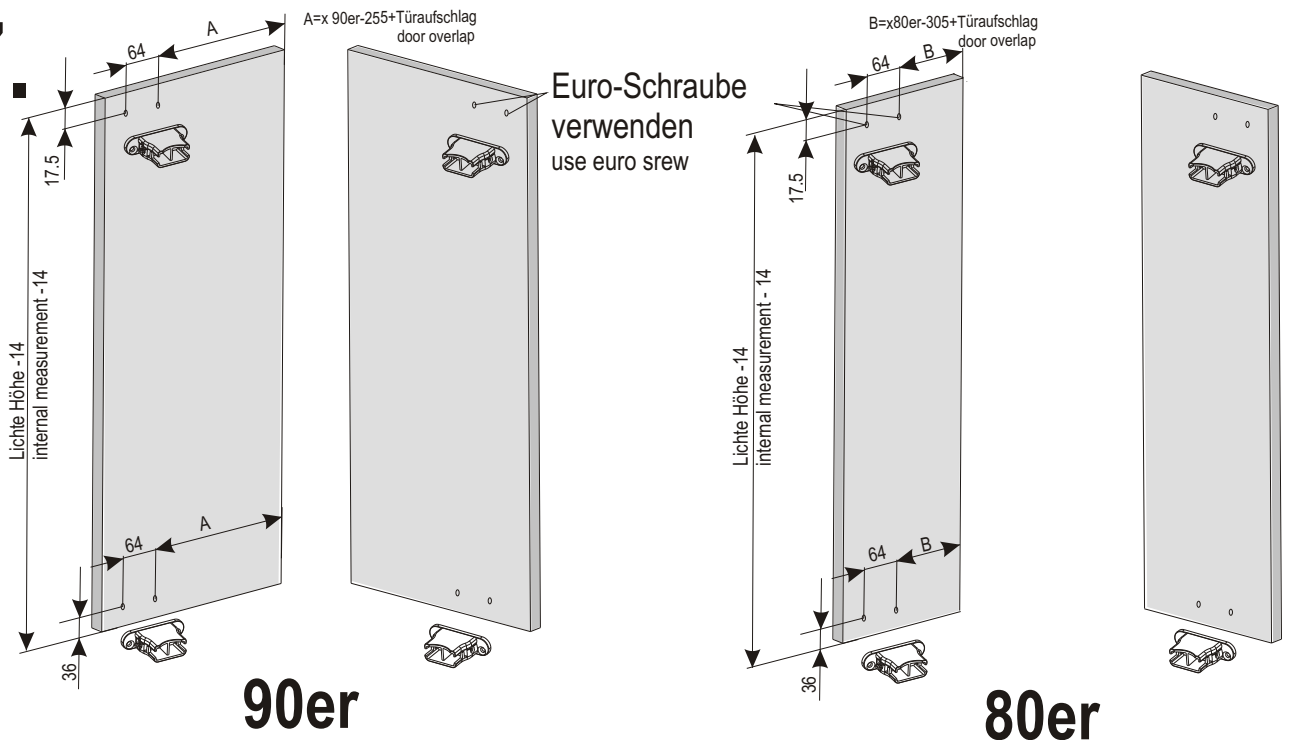
5.



6.



7.

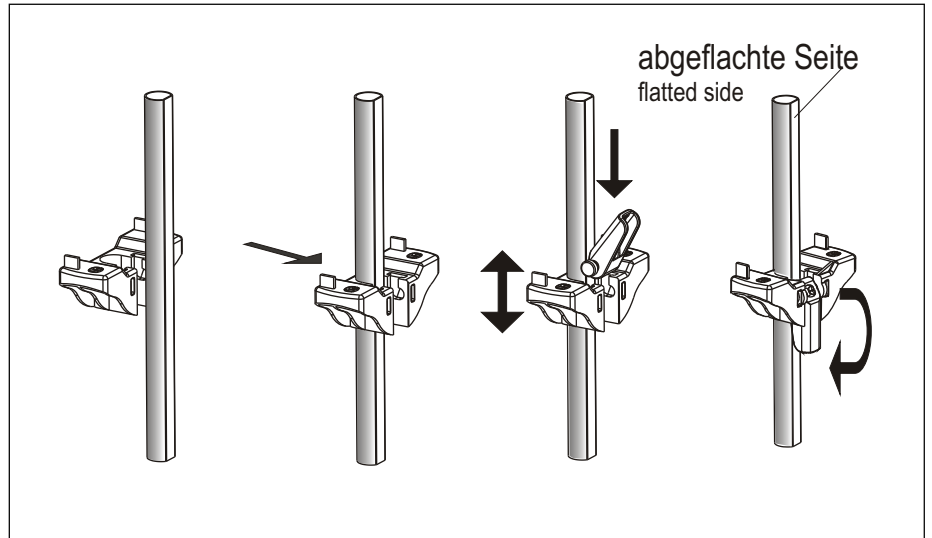
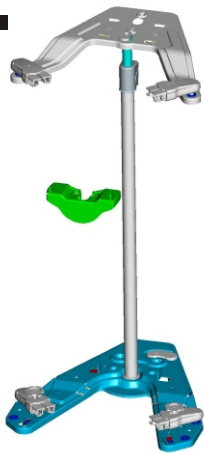


90er

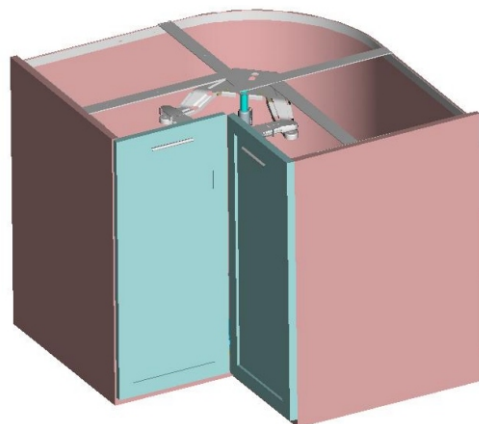
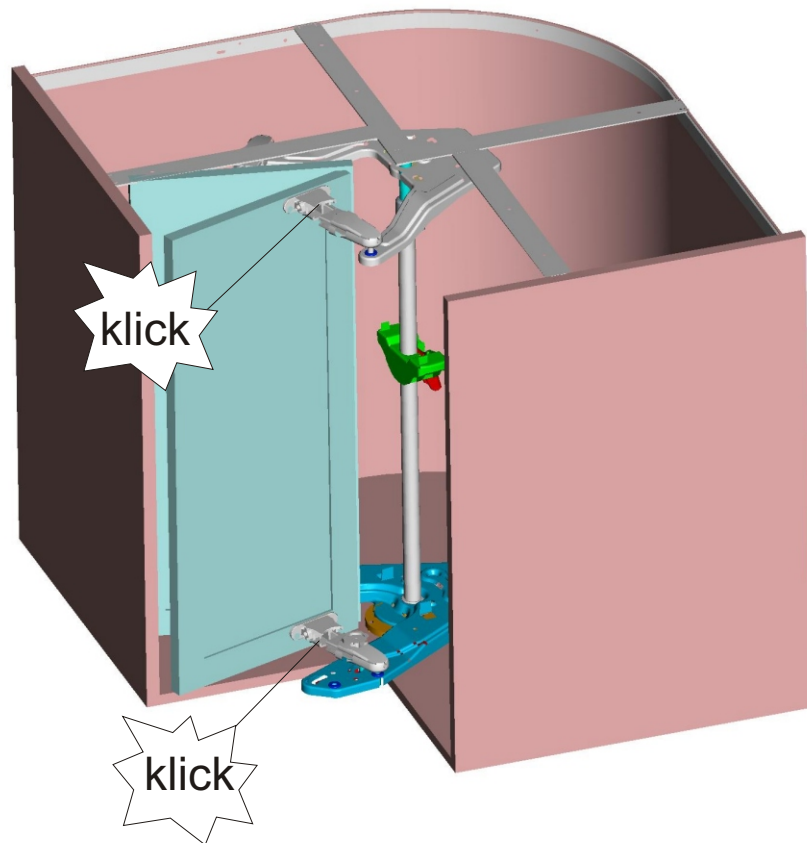
80er



7.



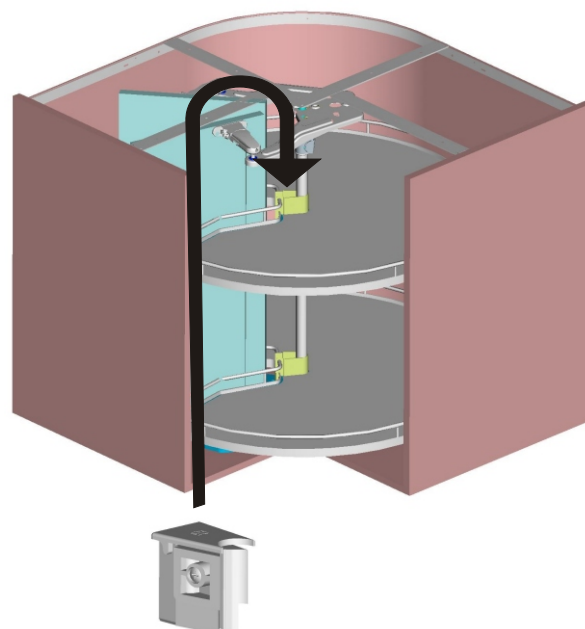
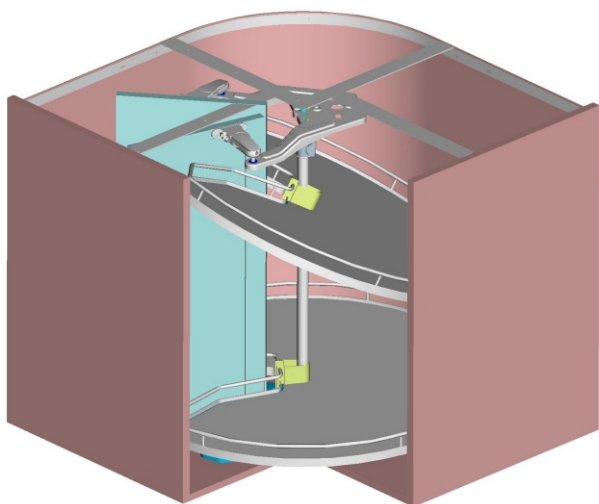
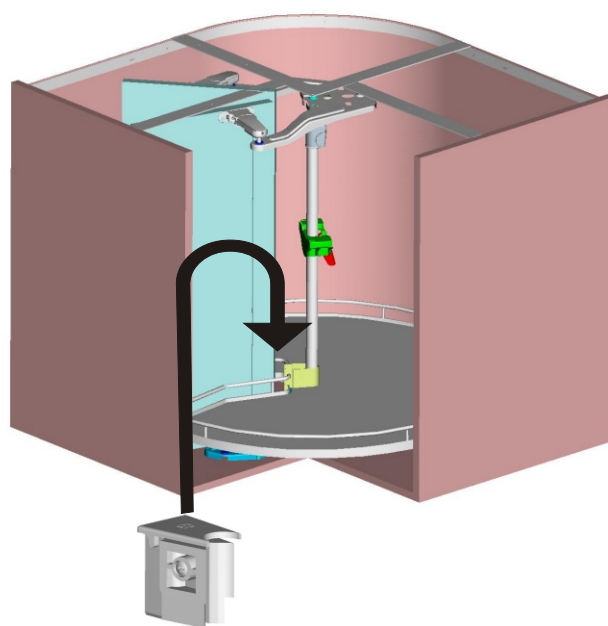
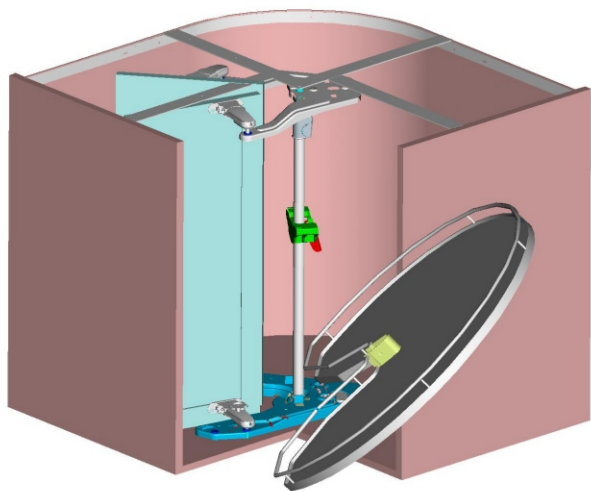
8.



## 9. Montage: ARENA-Tablar

Installation: ARENA Shelf

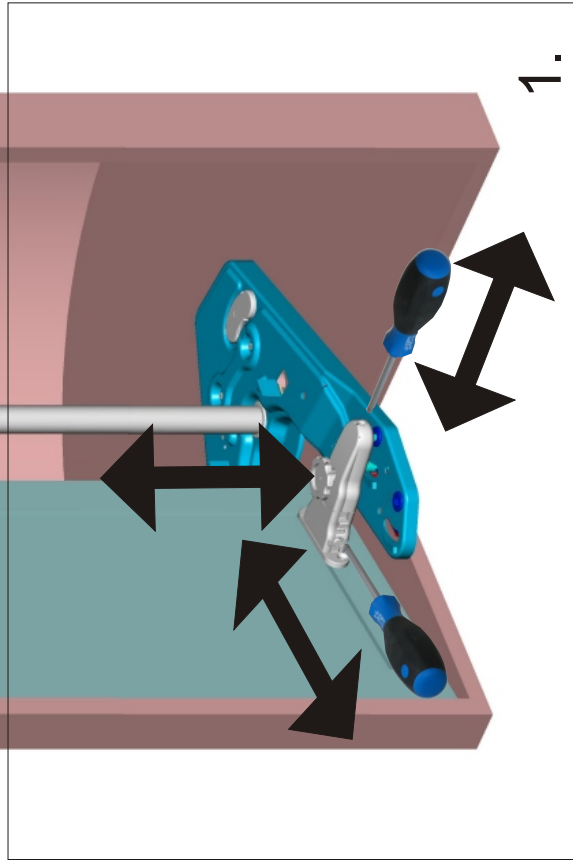
montage: plateau ARENA





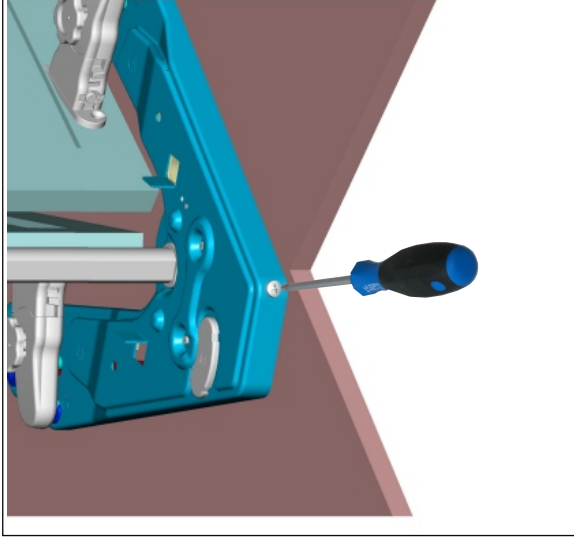
## Justieranleitung REVO 90°

Adjustment instructions  
Instruction d'ajustage



### Justieren der Fronten

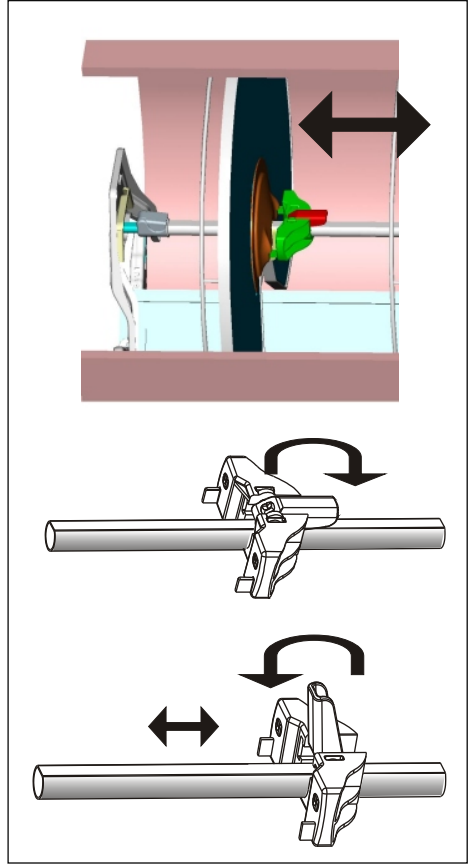
Adjustment of the doors  
ajuster les portes



### Einstellung der Schließgeschwindigkeit

Adjustment of the closing speed

Réglage de la vitesse de fermeture



### Höheneinstellung der Tableare

Height adjustment of the shelf support

Réglage de l' hauteur du plateau