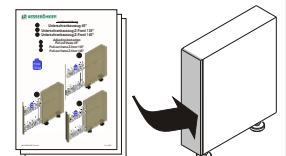
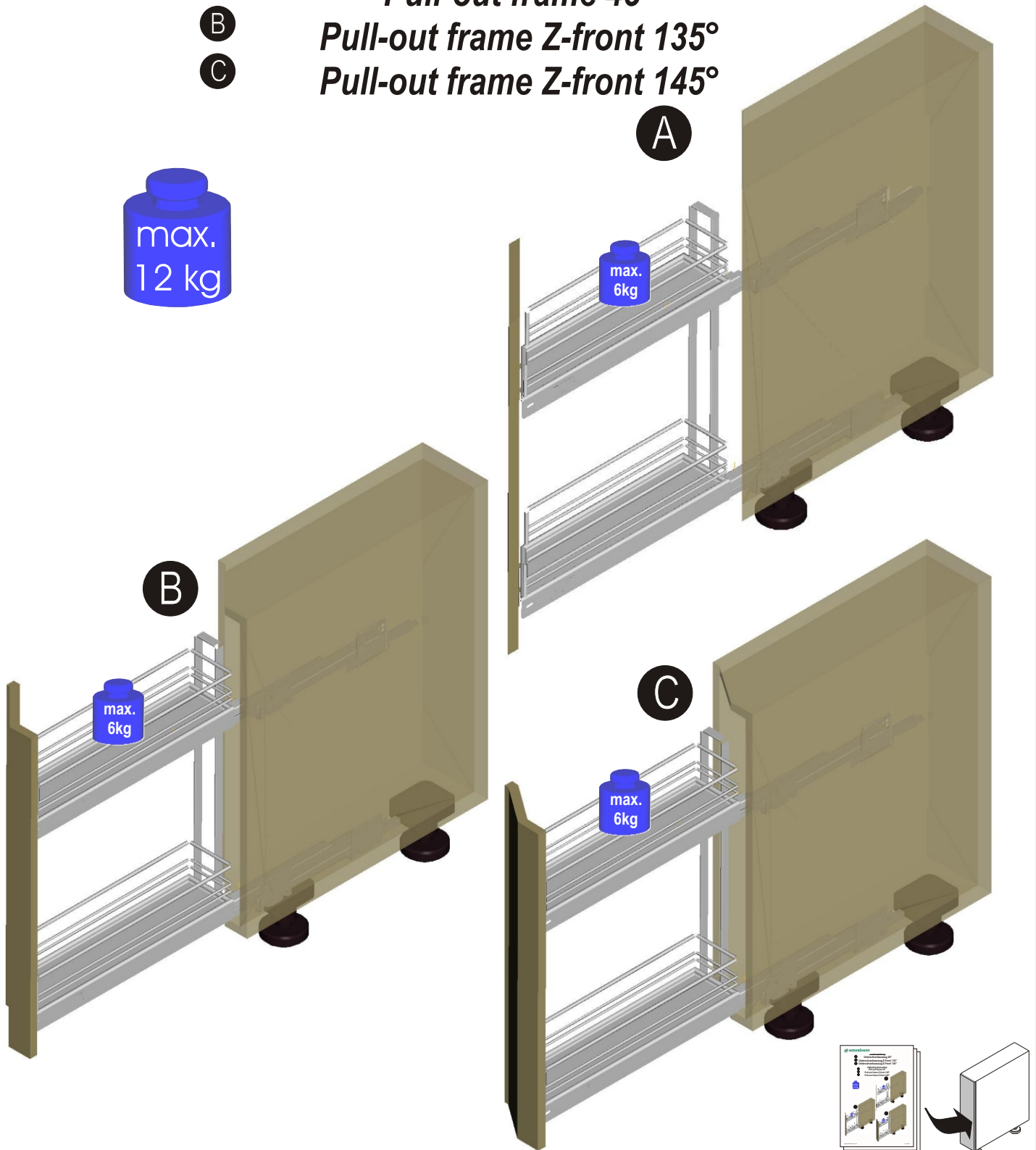


Justieranleitung

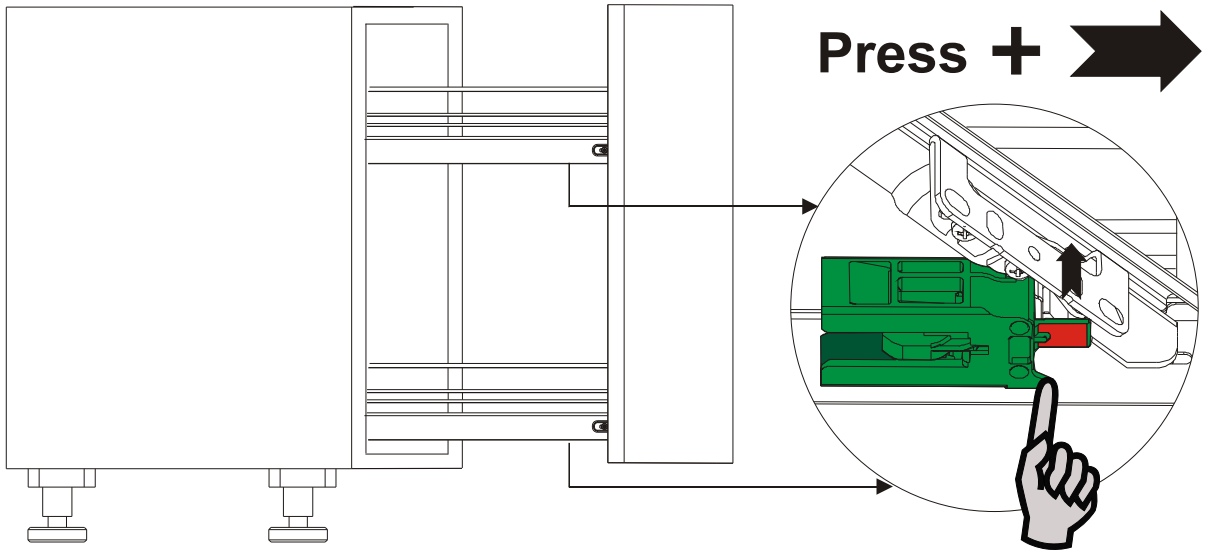
- A** Unterschrankauszug 45°
- B** Unterschrankauszug Z-Front 135°
- C** Unterschrankauszug Z-Front 145°

Adjusting Instruction

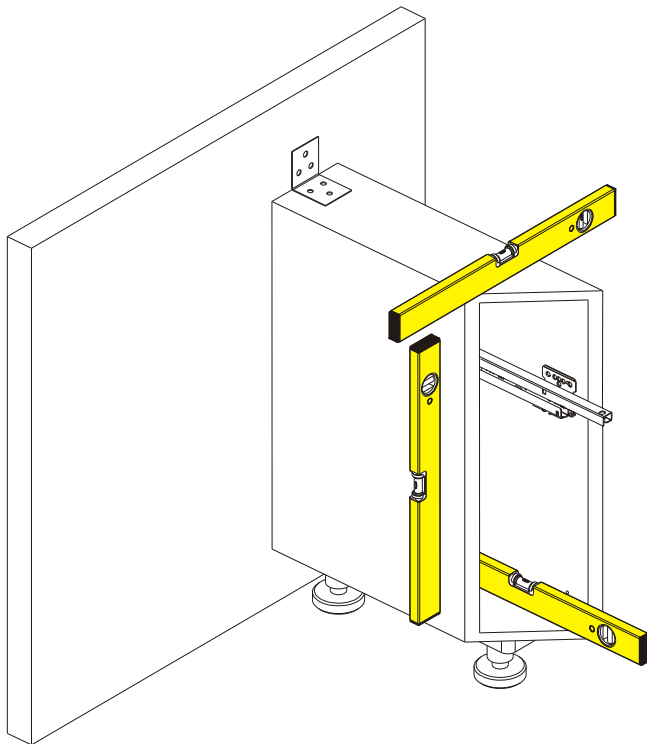
- A** Pull-out frame 45°
- B** Pull-out frame Z-front 135°
- C** Pull-out frame Z-front 145°



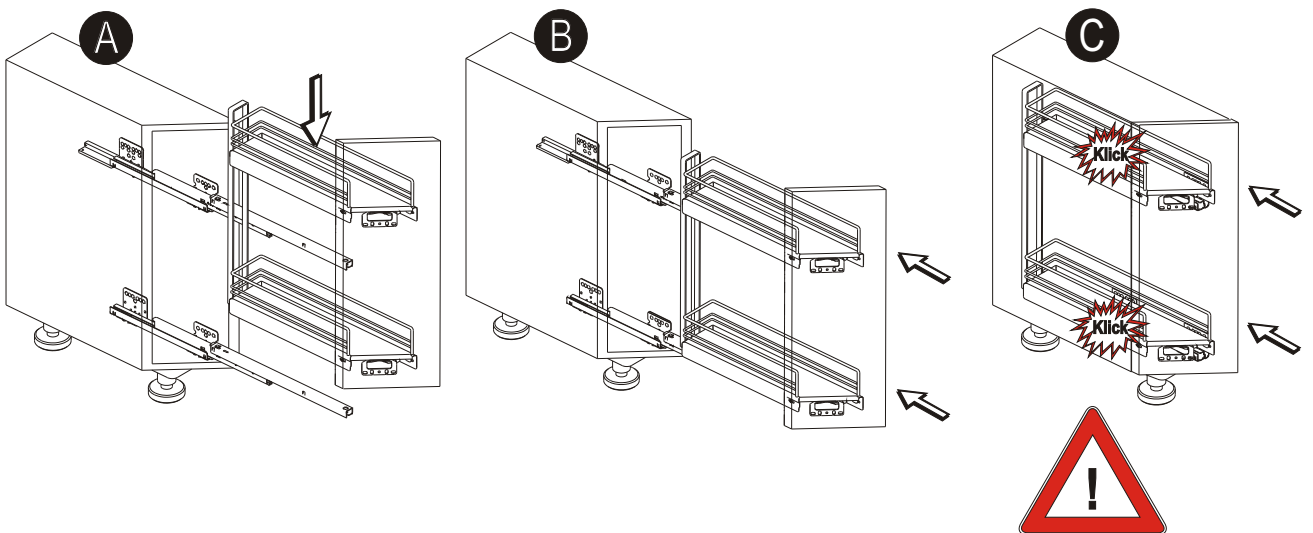
1



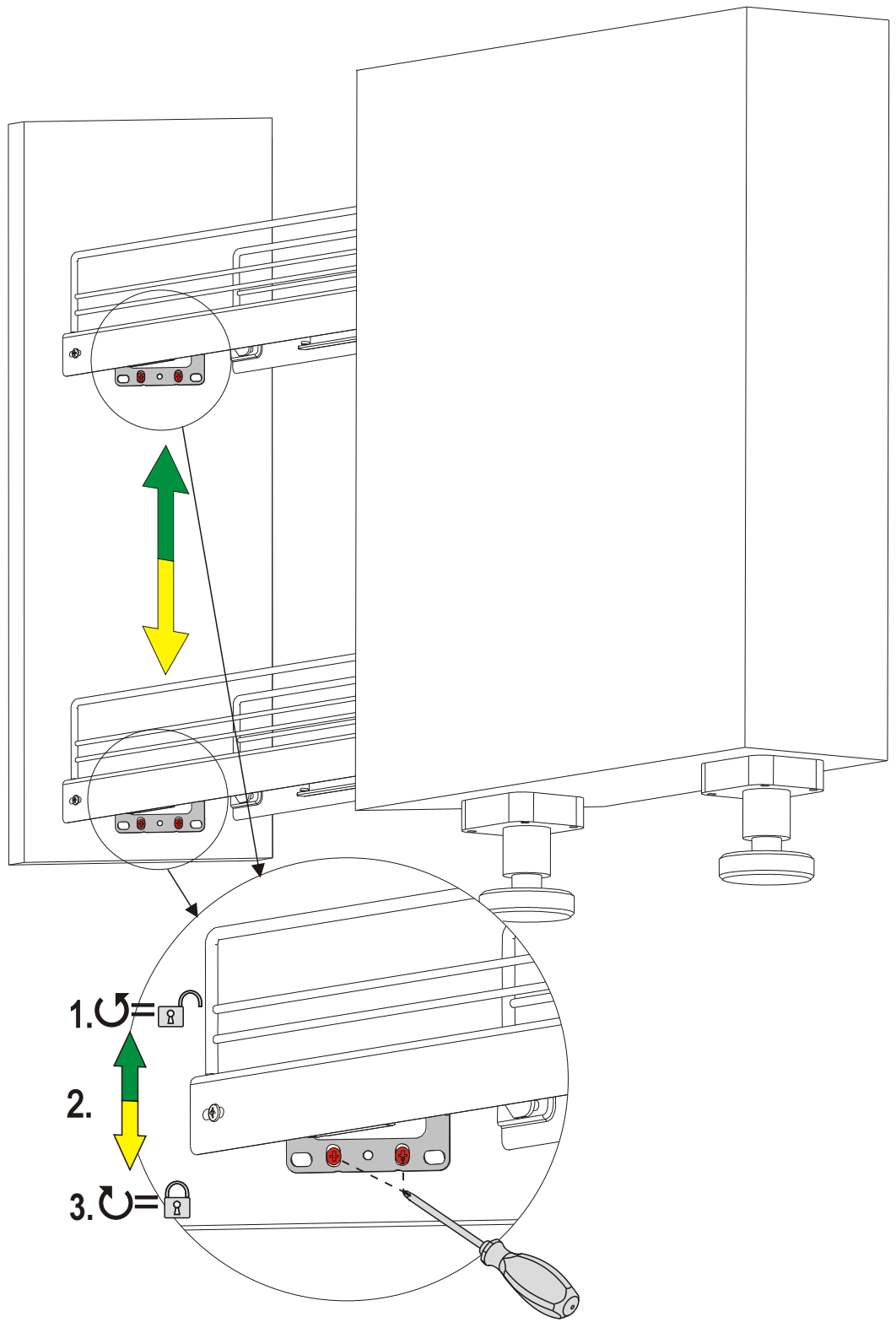
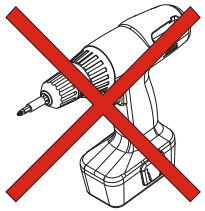
2



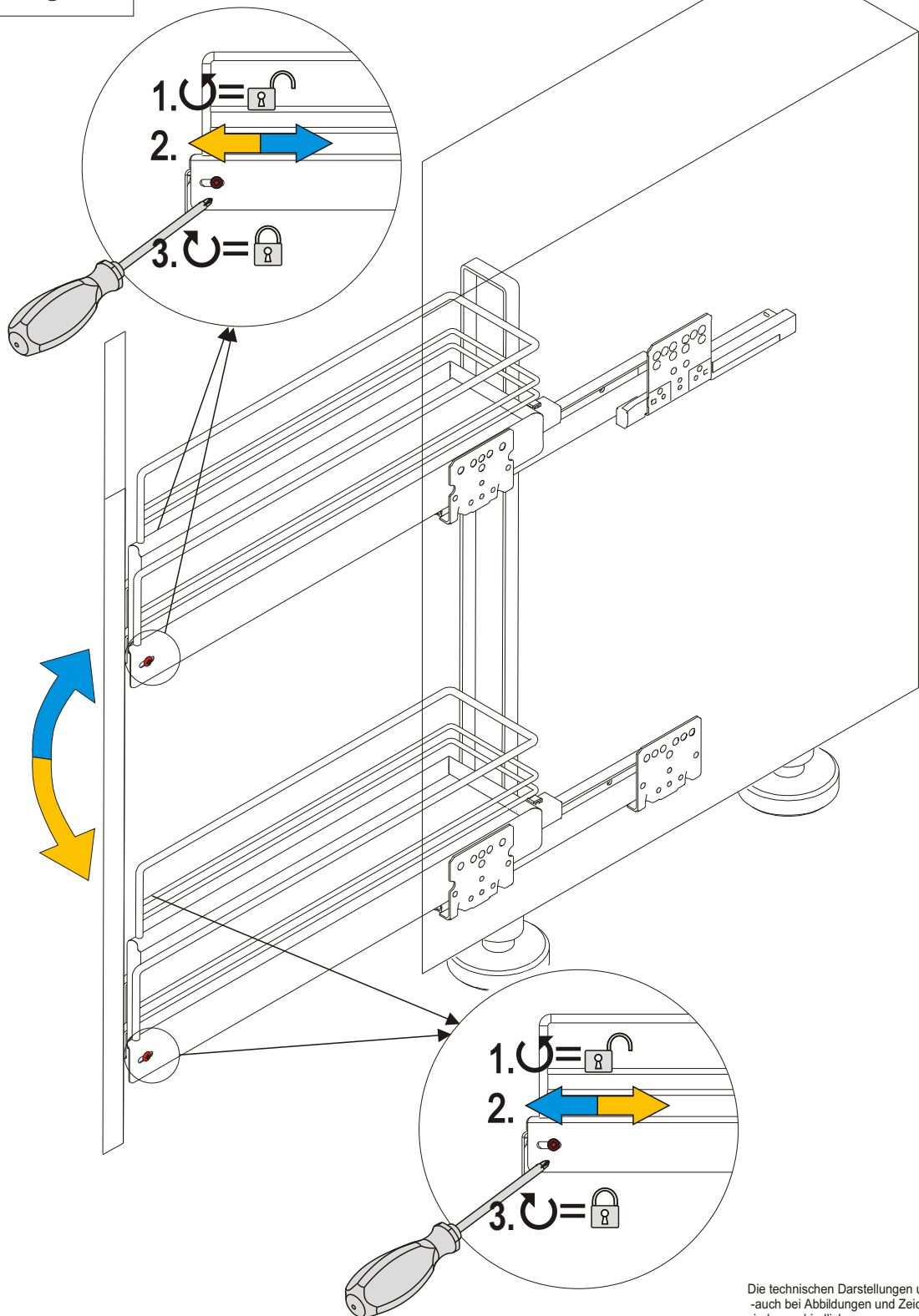
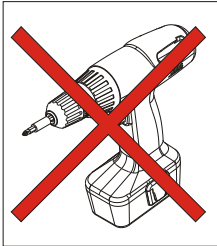
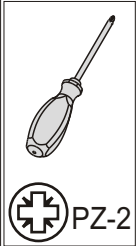
3



4



5



Die technischen Darstellungen und Maßangaben
-auch bei Abbildungen und Zeichnungen-
sind unverbindlich.
Konstruktionsverbesserungen sind vorbehalten